



High-speed 1-Needle Lockstitch Industrial Sewing
Machine with Automatic Thread Trimmer with
Vertical Edge Trimmer

高速一本針本縫メス付自動糸切り装置付ミシン

DLM-5400N-7

PARTS LIST

HOW TO MAKE USE OF THIS PARTS LIST

1. Explanation of codes

1) "*" mark.....means this part is changed from the previous parts book.

As to the details of the change, refer to "List for information of change".

2) "01"refer to "Note" explanation at bottom of page.

2. Codes on the "Qty" column

- Each numeral indicates the number of parts required.

- "0.1" and "2.5" indicate the length (in meters) of the respective parts.

3. Parentheses mean that the corresponding part is a subpart that constructs an assembly part.

4. Dotted lines on the Figures indicate assembly parts.

パーツリストご利用に際して

1. "注記" 欄の記号説明

1) "*" 印前回のパーツブックに比較して今回変更された部品を意味します。

変更内容は" 変更情報リスト" を参照してください。

2) "01"ページ下の" 注記" の説明を参照してください。

2. 数量欄の数字は、個数を表し、0.1、2.5等の数値は、長さ（単位メートル）を表します。

3. 数量欄の（ ）は、組部品を構成している子部品であることを意味します。

4. イラストページの — — — — 枠は、組構成であることを意味します。

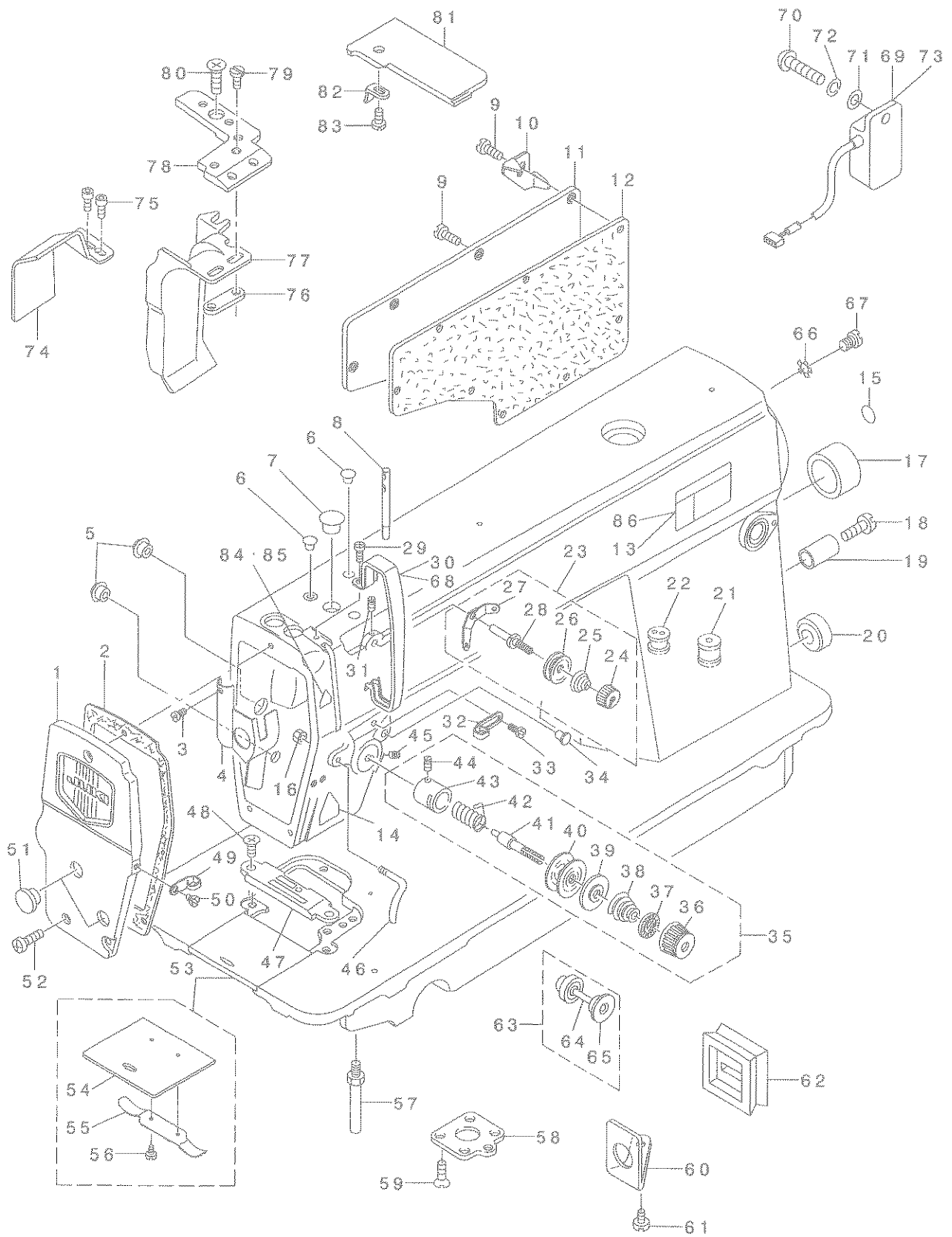
CONTENTS

目 次

1. MACHINE FRAME & MISCELLANEOUS COVER COMPONENTS	1
頭部・外装関係	
2. MAIN SHAFT & THREAD TAKE-UP LEVER COMPONENTS	3
上軸・天秤関係	
3. NEEDLE BAR, UPRIGHT SHAFT & HOOK DRIVING SHAFT COMPONENTS	5
針棒・立軸・下軸関係	
4. HAND LIFTER COMPONENTS	7
押え上げ関係	
5. FEED MECHANISM COMPONENTS	9
送り関係	
6. THREAD TRIMMER MECHANISM COMPONENTS	11
糸切り装置関係	
7. KNIFE COMPONENTS	13
メス関係	
8. AUTOMATIC REVERSE FEED COMPONENTS (FOR DLM-5400N-7-0B, -WB)	15
自動逆送り関係 (DLM-5400N-7-0B, -WB用)	
9. WIPER COMPONENTS (FOR DLM-5400N-7-WB)	16
ワイパー関係 (DLM-5400N-7-WB用)	
10. OIL LUBRICATION COMPONENTS	17
給油関係	
11. OIL RESERVOIR COMPONENTS	19
油溜関係	
12. BELT COVER & BOBBIN WINDER COMPONENTS	21
ベルトカバー・糸巻装置関係	
13. THREAD STAND COMPONENTS	22
糸立装置関係	
14. TABLE OF EXCHANGING GAUGE PARTS (1)	23
交換ゲージ部品一覧表 (1)	
15. TABLE OF EXCHANGING GAUGE PARTS (2)	25
交換ゲージ部品一覧表 (2)	
16. LIST FOR INFORMATION OF CHANGE	27
変更情報リスト	
NUMERICAL INDEX OF PARTS	29
索引	

1. MACHINE FRAME & MISCELLANEOUS COVER COMPONENTS

頭部・外装関係



1		113-25750	FACE PLATE ASM.	フェイスプレート	1
2		113-00506	FACE PLATE GASKET	フェイスプレートガスケット	1
3		SS-6080410-SP	SCREW 1/8-44 L=4	ビス 1/8-44 L=4	1
4		229-00757	FACE PLATE OIL SHIELD ASM.	フェイスプレートオイルシールド	1
5		TA-1250504-RO	RUBBER PLUG	ゴム栓	2
6		TA-0850604-RO	RUBBER PLUG	ゴム栓	2
7		TA-1250705-RO	RUBBER PLUG	ゴム栓	1
8		229-58300	NEEDLE THREAD GUIDE PIN	針目ガイドピン	1
9		SS-4120915-SP	SCREW 3/16-28 L=9	ビス 3/16-28 L=9	8
10	01	111-02605	CORD HOLDER	コードホルダー	1
11		110-70901	SLIDE PLATE	スライドプレート	1
12	*	110-03308	GASKET	ガスケット	1
13	04	CM-3002001-A1	SAFETY LABEL, 3 (SMALL).	安全ラベル 3(小)	1
14	02	CM-3002000-C1	CAUTION LABEL	注意ラベル	1
15		100-04109	GROUND MARK	グラウンドマーク	1
16		RS-6090310-SP	NUT 9/64-40	ナット 9/64-40	1
17		TA-2000502-RO	RUBBER PLUG	ゴム栓	1
18	01	SS-6121840-SP	SCREW 3/16-28 L=18	ビス 3/16-28 L=18	1
19	01	111-00500	REVERSE FEED LEVER STOPPER	逆送りレバー止	1
20		TA-2101002-RO	RUBBER PLUG	ゴム栓	1
21	03	110-30202	RUBBER BUSHING	ゴムブッシング	1
22	01	111-00104	MAGNET CORD RUBBER	マグネットコードゴム	1
23	*	229-45463	THREAD TENSION ASM., NO.1	スレッドテンションアセンブリ(1)	1
24		229-45703	THREAD TENSION NUT	スレッドテンションナット	(1)
25		229-45505	THREAD TENSION SPRING	スレッドテンションスプリング	(1)
26		229-45802	THREAD TENSION DISK	スレッドテンションディスク	(2)
27		229-45604	THREAD TENSION GUIDE	スレッドテンションガイド	(1)
28		229-45466	THREAD TENSION POST	スレッドテンションポスト	(1)
29		SS-4120915-SP	SCREW 3/16-28 L=6	ビス 3/16-28 L=6	1
30	*	229-00609	THREAD TAKE-UP LEVER COVER	スレッド取り上げレバーカバー	1
31		SS-4120915-SP	SCREW 3/16-28 L=6	ビス 3/16-28 L=6	1
32		229-20508	ARM THREAD GUIDE A	アームスレッドガイドA	1
33		110-01509	SCREW	A スレッドガイドA	1
34		TA-0850604-RO	RUBBER PLUG	ゴム栓	1
35	*	229-45356	THREAD TENSION ASM.	スレッドテンションアセンブリ	1
36		110-72204	TENSION NUT	テンションナット	(1)
37		B3120-125-000	ROTATING STOPPER	回転止	(1)
38		B3120-012-A00	TENSION SPRING	テンションスプリング	(1)
39		B3132-552-000	THREAD TENSION DISK PRESSER	スレッドテンションディスクプレス	(1)
40		B3126-012-000	THREAD TENSION DISK	スレッドテンションディスク	(2)
41		B3115-552-000	TENSION POST	テンションポスト	(1)
42		B3128-012-000	TAKE-UP SPRING	取り上げスプリング	(1)
43		B3111-126-000	TENSION POST SOCKET	テンションポストソケット	(1)
44		SS-8090670-SP	SCREW 9/64-40 L=5.5	ビス 9/64-40 L=5.5	(1)
45	*	SS-8150710-TP	SCREW 15/64-28 L=7	ビス 15/64-28 L=7	(1)
46		113-05513	ARM THREAD GUIDE, C	アームスレッドガイドC	1
47		B1190-522-S00	GAUGE PLATE 1/8 S	ゲージプレート 1/8 S	1
48		SS-2110915-SP	SCREW 11/64-40 L=8.5	ビス 11/64-40 L=8.5	2
49		229-20607	ARM THREAD GUIDE B	アームスレッドガイドB	1
50		SS-6110610-TP	SCREW 11/64-40 L=6	ビス 11/64-40 L=6	1
51		TA-1250406-RO	RUBBER PLUG D=12.5 L=4	ゴム栓 D=12.5 L=4	2
52		SS-4121015-SP	SCREW 3/16-28 L=10	ビス 3/16-28 L=10	3
53		229-01250	SLIDE PLATE ASM.	スライドプレートアセンブリ	1
54		229-01201	SLIDE PLATE	スライドプレート	(1)
55		229-01300	SLIDE PLATE SPRING	スライドプレートスプリング	(1)
56		SS-6060210-SP	SCREW 3/32-56 L=1.9	ビス 3/32-56 L=1.9	(1)
57	*	229-01003	BED SCREW STUD	ベッドねじスタッド	4
58		113-00407	PRESSER BAR SUPPORT	プレスバーサポート	1
59		SS-1120710-SP	SCREW 3/16-28 L=6.5	ビス 3/16-28 L=6.5	4
60		113-42709	OIL SHIELD	オイルシールド	1
61		SS-6110610-TP	SCREW 11/64-40 L=6	ビス 11/64-40 L=6	1
62		113-45600	OIL RUBBER	オイルゴム	1
63		B3133-415-0A0	TENSION RELEASE PIN CAP ASM.	テンションリリースピンキャップアセンブリ	1
64		B3118-415-000	TENSION RELEASE PIN	テンションリリースピン	(1)
65		B3136-415-000	CAP RING	キャップリング	(1)
66		WT-0530002-KS	TOOTHED WASHER D=5.3	歯付きワッシャー D=5.3	1
67		SS-4120615-SP	SCREW 3/16-28 L=6	ビス 3/16-28 L=6	1
68	*05	229-01904	THREAD TAKE-UP LEVER COVER	スレッド取り上げレバーカバー	1
69	06	M6001-350-AAA	RESISTANCE PACK AA ASM.	抵抗パックAAアセンブリ	1
70		SS-4121215-SP	SCREW 3/16-28 L=12	ビス 3/16-28 L=12	1
71		WF-0501016-SB	WASHER 5X10, 5X1	ワッシャー 5X10, 5X1	1
72		WS-0510002-KP	SPRING WASHER 5, 1X9, 2X1, 3	スプリングワッシャー 5, 1X9, 2X1, 3	1
73		M6001-350-AAF	RESISTANCE PACK AF ASM.	抵抗パックAFアセンブリ	1
74		113-46400	WASTE MATERIAL GUIDE	スクラップガイド	1
75		113-45808	SCREW	スクラップガイド	2
76		B1193-530-000	WASTE MATERIAL GUARD PLATE	スクラップガードプレート	1
77		113-46905	WASTE MATERIAL GUARD, E	スクラップガード E	1
78		113-46004	NEEDLE PLATE, A	針板 A	1
79		SS-4080310-SP	SCREW 1/8-44 L=3.4	ビス 1/8-44 L=3.4	2
80		SS-2110915-SP	SCREW 11/64-40 L=8.5	ビス 11/64-40 L=8.5	2
81		B1115-530-G0F	THROAT PLATE COVER F	喉プレートカバー F	1
82		B1115-522-G00-A	OPEN COVER SPRING	開口カバースプリング	1
83		SS-4080310-SP	SCREW 1/8-44 L=3.4	ビス 1/8-44 L=3.4	1
84	05	CM-3002000-01	ATTENTION SEAL	注意シール	1
85	02	CM-3002000-B1	LABEL(16)	注意ラベル(16)	1
86	02	CM-3002001-01	SAFETY LABEL, 1(SMALL).	安全ラベル 1(小)	1

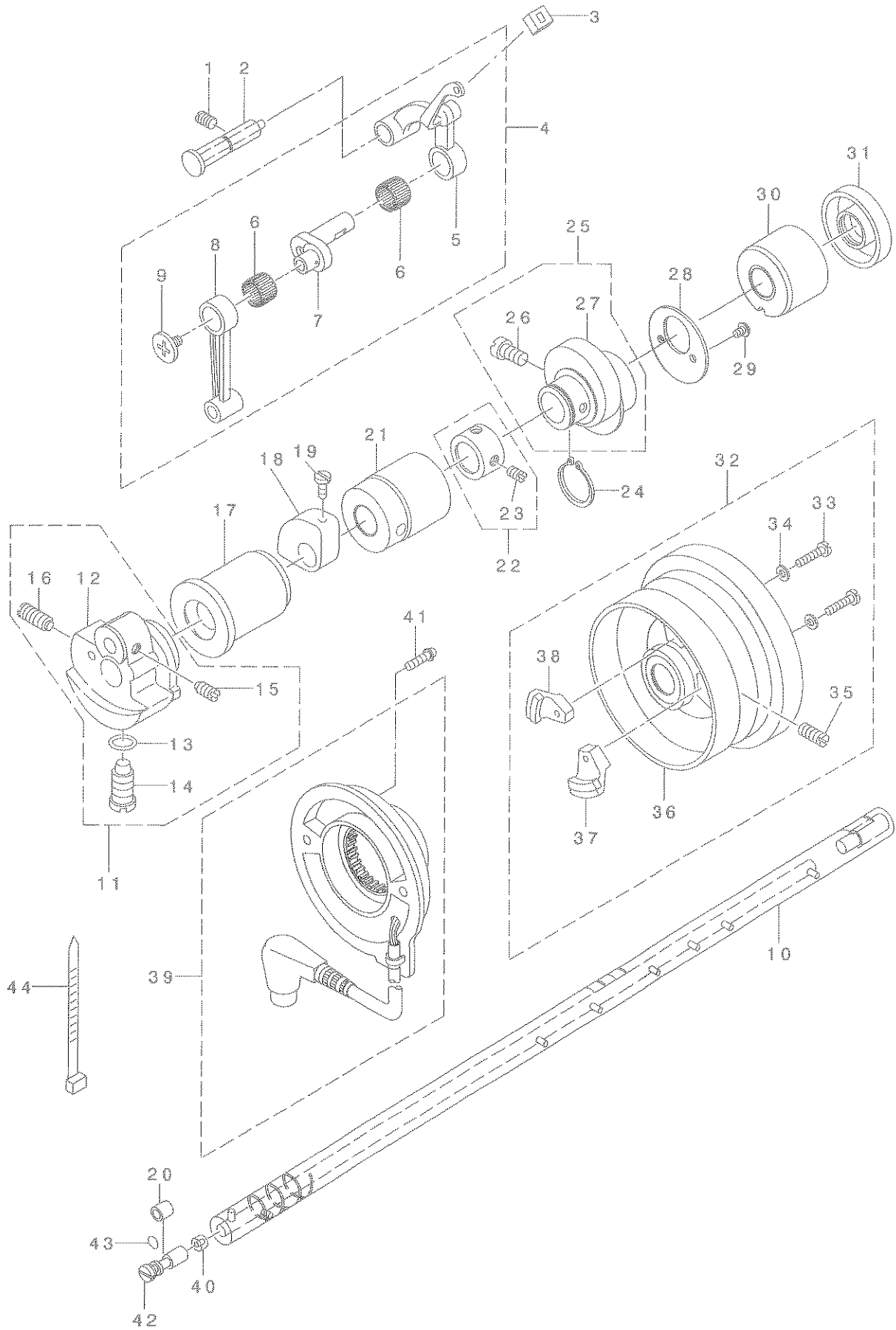
NOTE (注記)

- 01... FOR DIM-5400N-7-0B, -WB
- 02... FOR USE IN JAPAN
- 03... FOR DIM-5400N-7-00
- 04... EXCEPT JE, USE IN JAPAN
- 05... FOR JE
- 06... FOR JA

- DIM-5400N-7-0B, -WB用
- 日本用
- DIM-5400N-7-00用
- JE, 日本を除く
- JE用
- JA用

2. MAIN SHAFT & THREAD TAKE-UP LEVER COMPONENTS

上軸・天秤関係



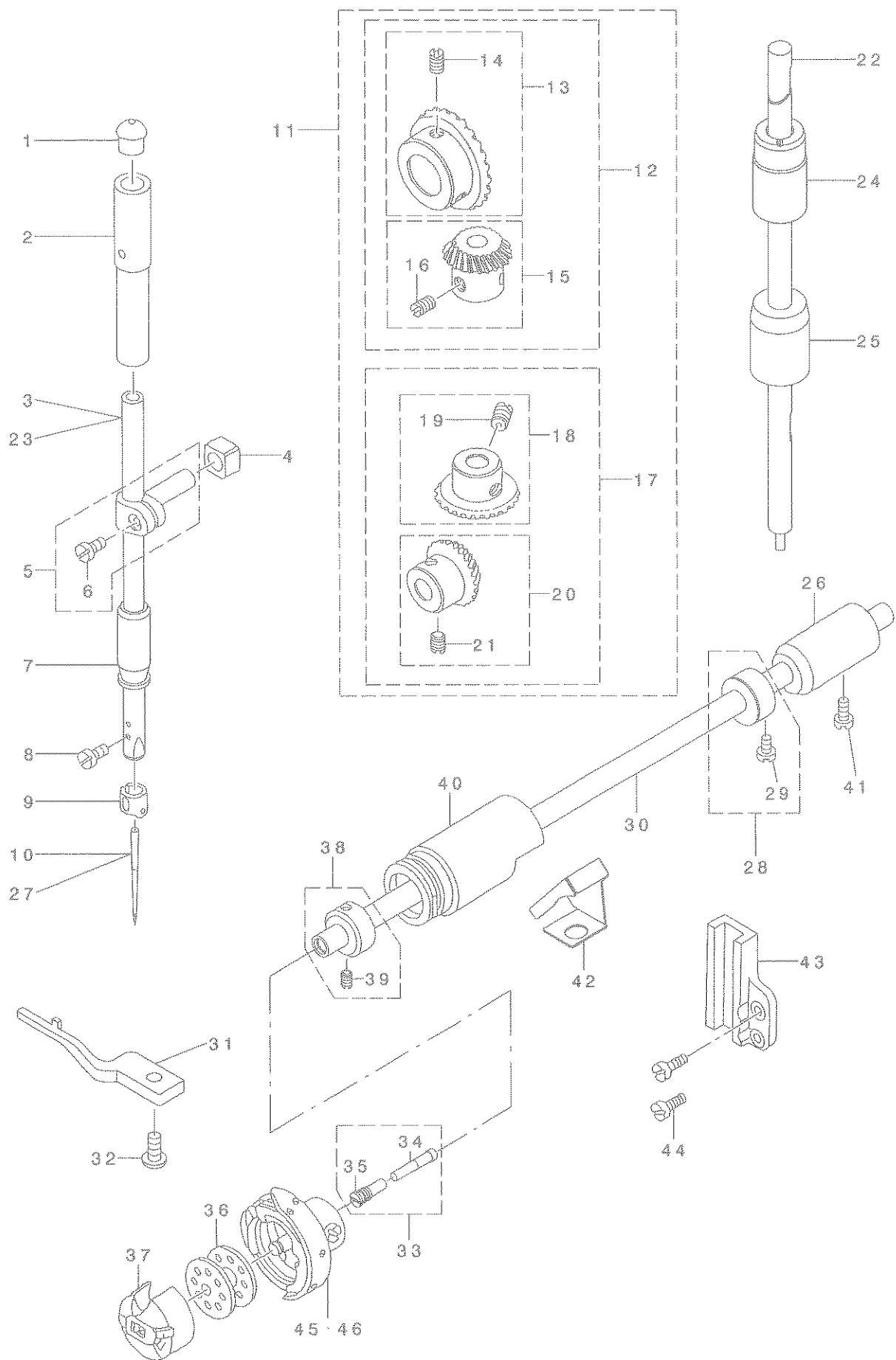
REF. NO	NOTE	PART NO.	DESCRIPTION	ヒソメイ	Qty
1	*	SS-8151150-TP	SCREW 15/64-28 L=10.5	トメネツ 15/64-28 L=10.5	1
2		110-17357	THREAD TAKE-UP CRANK SHAFT ASM	デンビソサエツククミ	1
3	*	229-19203	OIL PROTECTING RUBBER	デンビソアプラキリコA	1
4		110-39070	THREAD TAKE-UP LEVER ASM.	リンクデンビソクミ	1
5		110-39062	THREAD TAKE-UP LEVER ASM.	リンクデンビソクミ	(1)
6	01	B1905-541-B00	NEEDLE BEARING	デンビソニートルハアリンク	(2)
7		110-05204	NEEDLE BAR CRANK	ハリホウクランク	(1)
8		B1408-552-000	NEEDLE BAR CRANK ROD	ハリホウクランクロツト	(1)
9		B1903-552-000	LEFT SCREW	ヒタリネツ	(1)
10		113-49008	MAIN SHAFT	ウツツク	1
11		113-49370	COUNTERWEIGHT ASM. M	ツリアイスイ(クミ)M	1
12		113-49214	COUNTERWEIGHT	ツリアイスイ	(1)
13		RO-0442401-00	RUBBER RING	Oリンク	(1)
14		SS-7681650-TP	SCREW 9/32-28 L=16	マルヒラネツ 9/32-28 L=16	(1)
15		SS-8660610-TP	SCREW 1/4-40 L=6	トメネツ 1/4-40 L=6	(2)
16		SS-8681650-TP	SCREW 9/32-28 L=16	トメネツ 9/32-28 L=16	(1)
17		113-49107	BUSHING, FRONT	ウツツクマエメタル	1
18		113-49404	BALANCER	ハランサ	1
19		SS-7150940-SP	SCREW 15/64-28 L=9	マルヒラネツ 15/64-28 L=9	2
20		B1215-552-000	OIL ADJUSTING COLLAR	クランクユリヨチヨセツカラ	1
21	*	229-03306	BUSHING, INTERMEDIATE	ウツツクナカメタル	1
22	*	229-04155	MAIN SHAFT THRUST COLLAR ASM.	ウツツクスラストウケ(クミ)	1
23		SS-8660610-TP	SCREW 1/4-40 L=6	トメネツ 1/4-40 L=6	(2)
24		RC-1850001-KP	SNAP RING 18.5	Cカクタメツ 18.5	1
25		229-10053	FEED DRIVE ECCENTRIC CAM ASM.	オクリハンツンカム(クミ)	1
26		SS-6661110-SP	SCREW 1/4-40 L=11	ヒラネツ 1/4-40 L=11	(2)
27		229-10004	FEED DRIVE ECCENTRIC CAM	オクリハンツンカム	(1)
28		229-10103	THRUST COLLAR	オクリハンツンカムスラストウケ	1
29	*	SS-4090615-SP	SCREW 9/64-40 L=6	ナハネツ 9/64-40 L=6	2
30		110-02409	MAIN SHAFT BUSHING, REAR	ウツツクウツロメタル	1
31		110-02508	OIL SEAL	メタルオイルシール	1
32		110-71461	HAND WHEEL ASM.	ハズミクルマケツコウ	1
33		SS-6111210-SP	SCREW 11/64-40 L=12	ヒラネツ 11/64-40 L=12	(2)
34		WP-0450801-SD	WASHER 4.5X10X0.8	ヒラサガネ 4.5X10X0.8	(2)
35		SS-8151550-SP	SCREW 15/64-28 L=15	トメネツ 15/64-28 L=15	(2)
36		110-32158	HAND WHEEL ASM.	ハズミグルマクミ	(1)
37		M4007-110-0AA	MAGNET FITTING BASE A ASM.	マグネットトリツカタイAクミ	(1)
38		M4007-110-0AB	MAGNET FITTING BASE B ASM.	マグネットトリツカタイBクミ	(1)
39	*	229-37965	DYNAMO STATOR	ハツデンキステータ(クミ)	1
40		110-02904	ROLLER FELT	メンブユリヨウチヨウセツアエルト	1
41		SL-4051001-MZ	SCREW M5 L=9.6	サカネツキナハコネツ M5 L=9.6	2
42	*	229-03900	ADJUSTING PIN	クランクユリヨウチヨウセツビソ	1
43		RO-0291801-00	RUBBER RING	Oリンク	1
44		HX-0004300-00	CLIP	ケツツクハント	1

NOTE (注記) 01...SELECTIVE PARTS(A~D)

選択部品(A~D)

3. NEEDLE BAR, UPRIGHT SHAFT & HOOK DRIVING SHAFT COMPONENTS

針棒·立軸·下軸關係



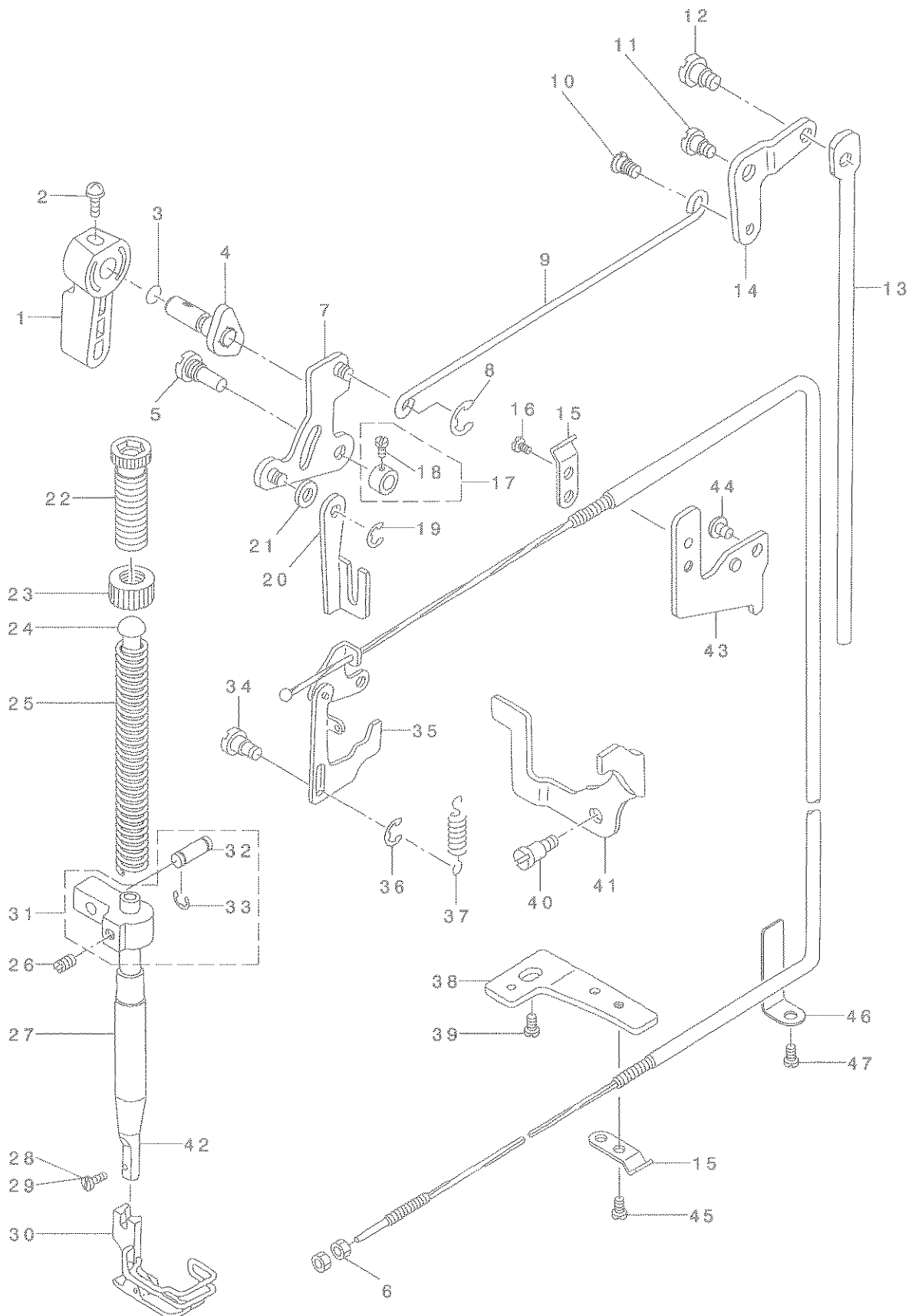
REF. NO	NOTE	PART NO.	DESCRIPTION	キ ャ メ イ	Qty
1	*	229-01409	NEEDLE BAR UPPER BUSH CAP	ハリホ [*] ウウワメタルキヤツ [*]	1
2		B1402-552-000-A	NEEDLE BAR BUSHING, UPPER	ハリホ [*] - ウウワメタル	1
3		113-49701	NEEDLE BAR, A	ハリホ [*] ウ A	1
4		B1414-555-000	SLIDE BLOCK	ハリホ [*] ウタ [*] キ アンナイコロ	1
5		B1411-552-0A0	NEEDLE BAR CONNECTING ASM.	ハリホ [*] - タ [*] キ クミ	1
6		SS-6090670-TP	SCREW 9/64-40 L=6	ヒラネツ [*] 9/64-40 L=6	(1)
7		B1403-155-000	NEEDLE BAR BUSHING, LOWER	ハリホ [*] - シタメタル	1
8		SS-7080510-TP	SCREW 1/8-44 L=4.5	マルヒラネツ [*] 1/8-44 L=4.5	1
9		B1418-530-000	NEEDLE BAR THREAD GUIDE	ハリホ [*] - イトカケ	1
10		MDB-100B1400	NEEDLE DBX1 #14	ハリ DBX1 #14	1
11		B1306-155-0C0	GEAR & PINION ASM.	カサハク [*] ルマ シ [*] ヨ-ケ [*] クミ	1
12		B1306-155-0B0	GEAR & PINION ASM., UPPER	ウワカサハク [*] ルマ クミ	(1)
13		B1305-012-0A0	GEAR ASM.	ウワカサハク [*] ルマ タ [*] イ クミ	(1)
14		SS-8660810-TP	SCREW 1/4-40 L=8	トメネツ [*] 1/4-40 L=8	(2)
15		B1306-155-0A0	PINION ASM.	ウワカサハク [*] ルマ シヨ- クミ	(1)
16		SS-8660810-TP	SCREW 1/4-40 L=8	トメネツ [*] 1/4-40 L=8	(2)
17		B1307-155-0B0	GEAR & PINION ASM., LOWER	シタカサハク [*] ルマ クミ	(1)
18		B1307-155-0A0	GEAR ASM. LARGE	シタカサハク [*] ルマ タ [*] イ クミ	(1)
19		SS-8660810-TP	SCREW 1/4-40 L=8	トメネツ [*] 1/4-40 L=8	(2)
20		B1308-155-0A0	PINION ASM.	シタカサハク [*] ルマ シヨウ クミ	(1)
21		SS-8660810-TP	SCREW 1/4-40 L=8	トメネツ [*] 1/4-40 L=8	(2)
22		229-05004	UPRIGHT SHAFT	タテツ [*] ク	1
23	01	113-49800	NEEDLE BAR, B	ハリホ [*] ウ B	1
24		229-05103	UPRIGHT SHAFT BUSHING, UPPER	タテツ [*] クウワメタル	1
25		110-04207	UPRIGHT SHAFT BUSHING, LOWER	タテツ [*] クウワメタル	1
26		110-15807	BUSHING, REAR	シモツ [*] クアトメタル B	1
27	01	MC-2005009-00	NEEDLE 134 90	ハリ シュエツツ 134 NM90	1
28		CS-079101A-SH	THRUST COLLAR ASM. D=7.94 W=10	スラストウケ D=7.94 W=10 クミ	1
29		SS-6110420-TP	SCREW 11/64-40 L=4.8	ヒラネツ [*] 11/64-40 L=4.8	(2)
30		229-16001	HOOK DRIVING SHAFT	シモツ [*] ク	1
31		110-38809	BOBBIN CASE HOLDER	ナカガ [*] マオサエ	1
32		SS-4110915-TP	SCREW 11/64-40 L=9	ナハ [*] ネツ [*] 11/64-40 L=9	1
33	*	229-16555	OIL SEAL SCREW ASM.	シモツ [*] クマエトメネツ [*] (クミ)	1
34		110-15906	OIL WICK	シモツ [*] クマエトメネツ [*] ユツ [*]	(1)
35	*	229-16506	SET SCREW	シモツ [*] クマエトメネツ [*]	(1)
36	*	229-32909	BOBBIN	ホ [*] ビ [*] ン	1
37		110-38759	BOBBIN CASE ASM.	ホ [*] ビ [*] ン ケ-ス (ハ [*] ネイリ)	1
38		CS-079073A-SH	THRUST COLLAR ASM.	スラストウケ クミ	1
39		SS-8110410-TP	SCREW 11/64-40 L= 3.5	トメネツ [*] 11/64-40 L=3.5	(2)
40		113-51004	BUSHING, FRONT	シタツ [*] ク マエメタル	1
41		SS-4120915-SP	SCREW 3/16-28 L=9	ナハ [*] ネツ [*] 3/16-28 L=9	1
42		229-42601	OIL SHIELD	シモツ [*] クマエホ [*] ウハ [*] ン	1
43		113-49909	ROLLER GUIDE BRACKET	コロアンナイダ [*] イ	1
44		SS-4120915-SP	SCREW 3/16-28 L=9	ナハ [*] ネツ [*] 3/16-28 L=9	2
45		111-41355	HOOK ASM.	キウウユカ [*] マ クミ C	1
46	02	110-38650	HOOK ASM.	キウウユカ [*] マ クミ	1

NOTE (注記) 01...FOR JE
02...FOR USE IN JAPAN, JH

JE用
日本, JH用

4. HAND LIFTER COMPONENTS

押え上げ関係

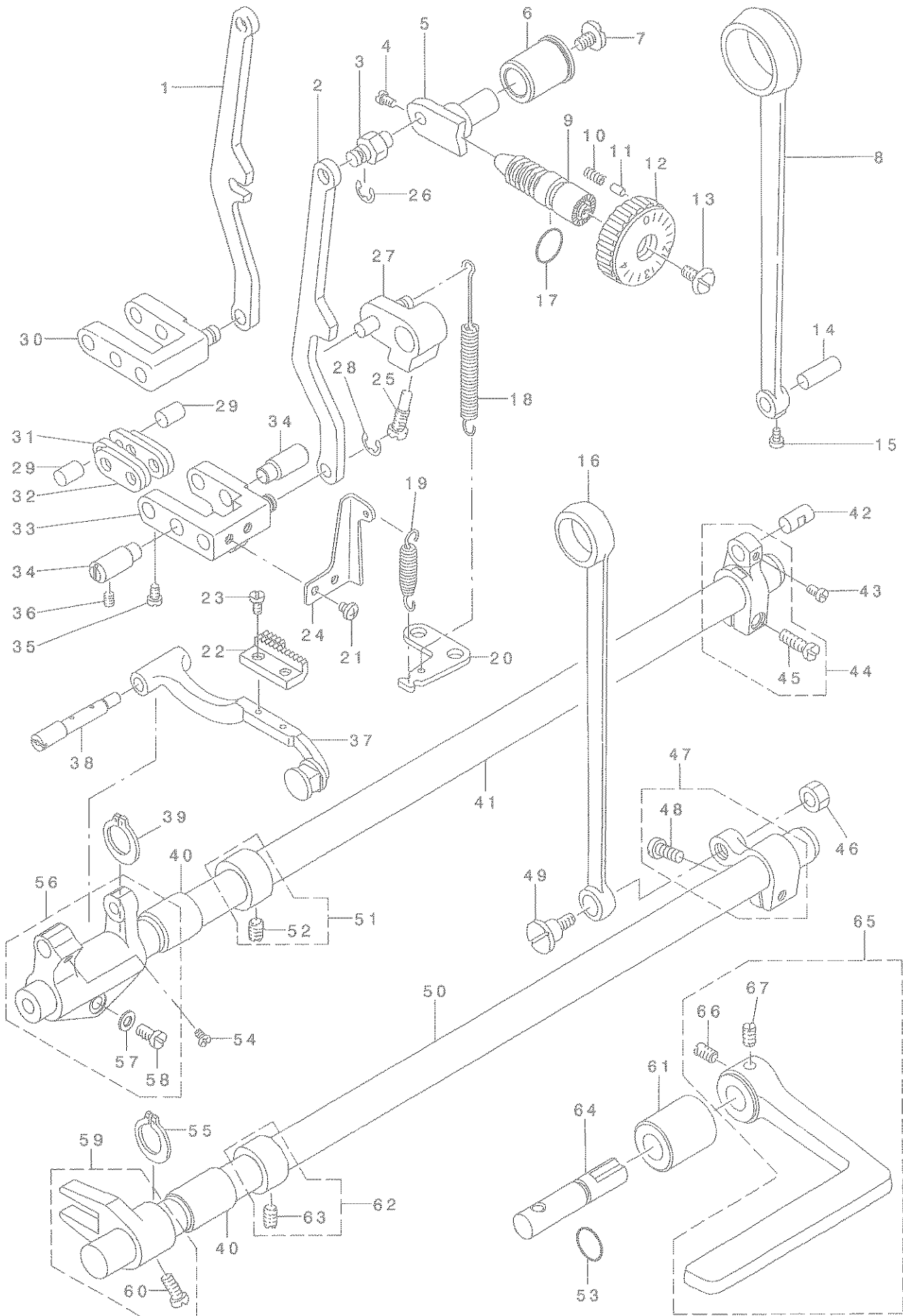


REF. NO	NOTE	PART NO.	DESCRIPTION	ヒョウメイ	Qty
1	*	229-07802	HAND LIFTER	オサエアケレハ	1
2		B1521-555-000	SCREW	オサエアケレハ トメネジ	1
3		RO-0371801-00	RUBBER RING	Oリング	1
4		229-08552	HAND LIFTER CAM ASM.	オサエアケカム(クミ)	1
5		113-01702	LINK SHAFT	ヒキアケ リンクシャフト	1
6		NS-6620310-SP	NUT 3/16-32	ロツカクナツト 3/16-32	2
7		110-06350	HAND LIFTER LINK	ヒキアケ リンク クミ	1
8		RE-0500000-K0	E-RING	Eカ タトメワ 5	1
9		110-06905	LIFTING LEVER CONNECTING ROD	ヒサ アケ ヨコホ ウ	1
10	*	229-08909	HINGE SCREW	ヒサ アケ ヨコホ ウタ シネジ	1
11		SD-0720331-SP	HINGE SCREW D= 7.24 H= 3.3	タ シネジ D=7.24 H=3.3	1
12		SD-0600322-SD	HINGE SCREW D=6 H=3.2	タ シネジ D=6 H=3.2	1
13		112-05408	CONNECTING ROD	ヒサ アケ レンケツホ ウ	1
14		112-05309	LIFTING LEVER LINK	ヒサ アケ リンク	1
15	*	229-44508	WIRE PRESSER A	ワイヤ-オサエ A	2
16		SS-7110720-SP	SCREW 11/64-40 L=7	マルヒラネジ 11/64-40 L=7	1
17		CS-064061A-SP	THRUST COLLAR ASM.	スラストウケ クミ	1
18		SS-7090620-TP	SCREW 9/64-40 L=6.1	マルヒラネジ 9/64-40 L=6.1	(2)
19		RE-0500000-K0	E-RING	Eカ タトメワ 5	1
20		113-01652	LIFTING LEVER ASM.	ヒキアケ イタ クミ	1
21		WP-0650876-SD	WASHER 6.5X13X0.8	ヒラサ ガネ 6.5X13X0.8	1
22	*	229-07505	PRESSER SPRING REGULATOR	オサエチヨウセツネジ	1
23	*	229-07604	PRESSER SPRING REGULATOR NUT	オサエチヨウセツネジ ナツト	1
24		229-07703	PRESSER GUIDE BAR	オサエアンソナイホ ウ	1
25		229-07406	PRESSER SPRING	オサエチヨウセツハ ネ	1
26		SS-8660610-TP	SCREW 1/4-40 L=6	トメネジ 1/4-40 L=6	1
27	*	229-07109	PRESSER BAR BUSHING, LOWER	オサエホ ウタタメタル	1
28	01	SS-7090710-SP	SCREW 9/64-40 L= 6.8	マルヒラネジ 9/64-40 L=6.8	1
29	04	SS-6090910-SP	SCREW 9/64-40 L=9	ヒラネジ 9/64-40 L=9	1
30	03	B1524-530-DB0	PRESSER FOOT ASM.	オサエ クミ (ユビカ ト ツキ)	1
31		113-01355	NEEDLE BAR GUIDE BRACKET ASM.	オサエホ ウタ キ クミ	1
32		113-01405	PIN	オサエホ ウタ キビシ	(1)
33		RE-0300000-K0	E-RING 3	Eカ タトメワ 3	(2)
34		113-06107	TENSION RELEASE PLATE SHAFT	イトユルメ サト ウイタ ツク	1
35		113-55450	TENSION RELEASE LINK ASM.	イトユルメ リンク クミ	1
36		RE-0300000-K0	E-RING 3	Eカ タトメワ 3	1
37		113-05901	SPRING	イトユルメ サト ウイタ ハ ネ	1
38	*	229-44706	WIRE PRESSER BASE, LOWER	ワイヤ-オサエタ イシタ	1
39	02	SS-4150915-SP	SCREW 15/64-28 L=9	ナハ ネジ 15/64-28 L=9	1
40		SD-0640261-SP	HINGE SCREW D=3.65 H=2.6	タ シネジ D=3.65 H=2.6	1
41		113-55609	TENSION RELEASE HOLDER	イトユルメ イタ	1
42		B1501-530-000	PRESSER BAR	オサエホ ウ	1
43		113-55203	WIRE HOLDER BRACKET, UPPER	ワイヤ-オサエ タ イ ウエ	1
44		SS-4120615-SP	SCREW 3/16-28 L=6	ナハ ネジ 3/16-28 L=6	1
45		SS-7110410-SP	SCREW 11/64-40 L=4	マルヒラネジ 11/64-40 L= 4	1
46		229-45109	WIRE CABLE SUPPORT	ワイヤ-ケ-フ ルアテ	1
47		SS-4120615-SP	SCREW 3/16-28 L=6	ナハ ネジ 3/16-28 L=6	1

NOTE (注記) 01...FOR DLM-5400N-7-00,-0B DLM-5400N-7-00,-0B用
02...FOR DLM-5400N-7-00 DLM-5400N-7-00用
03...FOR EXPORT 輸出用
04...FOR DLM-5400N-7-WB DLM-5400N-7-WB用

5. FEED MECHANISM COMPONENTS

送り関係



REF. NO	NOTE	PART NO.	DESCRIPTION	ヒョウメイ	Qty
1	01	110-09503	FEED REGULATOR CONNECTING ROD	オクリチヨウセツロツト	1
2	*02	229-41108	FEED ADJUST ROD	オクリチヨウセツロツト	1
3	*	229-11507	WALKING FOOT PIN C	オクリチヨウセツタ' イヒ' ン	1
4		SS-7090520-TP	SCREW 9/64-40 L= 4.5	マルヒラネツ' 9/64-40 L=4.5	2
5		110-09701	FEED REGULATOR	オクリチヨウセツタ' イ	1
6		229-11705	FEED REGULATOR BUSHING	オクリチヨウセツタ' イメタル	1
7		SS-7120770-SH	SCREW 3/16-28 L=7	マルヒラネツ' 3/16-28 L=7	1
8		110-08208	ROCKER SHAFT CONNECTING ROD	スイハイオクリロツト	1
9	*	229-11804	FEED REGULATOR SCREW	オクリチヨウセツネツ'	1
10		B1148-555-000	SPRING	オクリ チョーセツ ヒ' ンハ' ネ	1
11	*	229-12000	FEED REGULATOR PIN	オクリチヨウセツヒ' ン	1
12	*	229-40506	FEED DIAL	オクリタ' イヤル	1
13		SS-6121860-SP	SCREW 3/16-28 L=18	ヒラネツ' 3/16-28 L=18	1
14		229-11101	WALKING FOOT PIN C	スイハイオクリヒ' ンC	1
15	*	SS-6090620-TP	SCREW	ヒラネツ'	1
16		110-14008	CONNECTING ROD	ツ' ヨウケ' オクリロツト	1
17		RO-0922702-00	RUBBER RING	Oリング	1
18	*	110-10311	FEED REVERSE SPRING	オクリレハ' -ハ' ネ	1
19		110-37405	SPRING	チヨウセツリンクハ' ネ B	1
20		229-13701	FEED SPRING HOOK	オクリハ' ネカク	1
21	*	SS-4110515-SP	SCREW 11/64-40 L=5	ナハ' ネツ' 11/64-40 L=5	2
22		B1613-522-N00-A	FEED DOG	オクリハ'	1
23		SS-4080620-TP	SCREW 1/8-44 L=6	ナハ' ネツ' 1/8-44 L=6	2
24	*	229-41306	REGULATOR LINK SPRING HOOK	チヨウセツリンクハ' ネカク	1
25		110-10410	FEED REVERSE ARM SCREW	オクリレハ' -ウデ' トメネツ'	1
26		RE-0500000-K0	E-RING	Eカ' タトメフ 5	1
27		110-10154	FEED REVERSE ARM ASM.	オクリレハ' -ウデ' クミ	1
28		RE-0500000-K0	E-RING	Eカ' タトメフ 5	1
29		229-10905	WALKING FOOT PIN A	スイハイオクリヒ' ンA	2
30	*01	229-10459	FEED ADJUSTING LINK ASM.	オクリチヨウセツリンク(クミ)	1
31		110-08703	WALKING FOOT LINK	リンクツリンク B	2
32		110-08604	CONNECTING LINK A	リンクツリンク A	2
33	02	229-40951	FEED ADJUST LINK ASM.	オクリチヨウセツリンク(クミ)	1
34	*	229-10806	ADJUST LINK FULCRUM SHAFT A	チヨウセツリンクタテツク' クA	2
35	*	SS-6090620-TP	SCREW	ヒラネツ'	2
36	*	SS-8150710-TP	SCREW 15/64-28 L=7	トメネツ' 15/64-28 L=7	2
37	*	229-40753	FEED BAR ASM.	オクリタ' イ(クミ)	1
38		229-40803	FEED BAR SHAFT	オクリタ' イツ' ク	1
39		RC-0150001-KP	RETAINING RING 13.8	Cカ' タトメフ 13.8	1
40	*	229-13008	FEED ROCKER SHAFT BUSHING	オクリツ' クメタル	2
41		229-12901	FEED ROCKER SHAFT	スイハイオクリツ' タ	1
42		229-11002	WALKING FOOT PIN B	スイハイオクリヒ' ンB	1
43	*	SS-6090620-TP	SCREW	ヒラネツ'	1
44		229-10350	FEED ROCKER SHAFT CRANK ASM.	スイハイオクリウデ' (クミ)	1
45		SS-6121610-SP	SCREW 3/16-28 L=15.5	ヒラネツ' 3/16-28 L=15.5	(1)
46		NS-6680410-SP	NUT 9/32-28	ロツカクナツト 9/32-28	1
47		229-15151	FEED ARM COMPL.	ツ' ヨウケ' オクリウデ' (クミ)	1
48		SS-7121610-SP	SCREW 3/16-28 L=15.5	マルヒラネツ' 3/16-28 L=15.5	(1)
49		SD-1000801-SH	HINGE SCREW D=10 H=8	タ' ソネツ' D=10 H=8	1
50		229-15201	FEED DRIVING SHAFT	ツ' ヨウケ' オクリツ' ク	1
51	*	229-04155	MAIN SHAFT THRUST COLLAR ASM.	ウツツ' クスラストウケ(クミ)	1
52		SS-8660610-TP	SCREW 1/4-40 L=6	トメネツ' 1/4-40 L=6	(2)
53		RO-0781901-00	RUBBER RING	Oリング	1
54		SS-7110740-TP	SCREW 11/64-40 L=7	マルヒラネツ' 11/64-40 L=7	1
55		RC-0150001-KP	RETAINING RING 13.8	Cカ' タトメフ 13.8	1
56		229-40654	FEED ROCKER ASM.	オクリタ' イウデ' (クミ)	1
57		WP-0480856-SP	WASHER 4.8X8.4X0.8	ヒラサ' カ' ネ 4.8X8.4X0.8	(1)
58		SS-7121410-TP	SCREW 3/16-28 L=14	マルヒラネツ' 3/16-28 L=14	(1)
59		229-15359	DRIVING SHAFT CRANK ASM.	ツ' ヨウケ' オクリタ' マタ(クミ)	1
60		SS-7111120-SP	SCREW 11/64-40 L=10.5	マルヒラネツ' 11/64-40 L=10.5	(1)
61		110-10709	FEED LEVER METAL	オクリレハ' -ツ' ク メタル	1
62	*	229-04155	MAIN SHAFT THRUST COLLAR ASM.	ウツツ' クスラストウケ(クミ)	1
63		SS-8660610-TP	SCREW 1/4-40 L=6	トメネツ' 1/4-40 L=6	(2)
64		229-12604	FEED REVERSE SHAFT	オクリレハ' -ツ' ク	1
65	*	229-12752	FEED LEVER ASM.	オクリレハ' -(クミ)	1
66	*	SM-8061010-TP	SCREW	トメネツ' M6 L=10	(1)
67	*	SM-8061050-TP	SCREW	トメネツ' M6 L=10	(1)

NOTE (注記)

01...FOR DLM-5400N-7-00

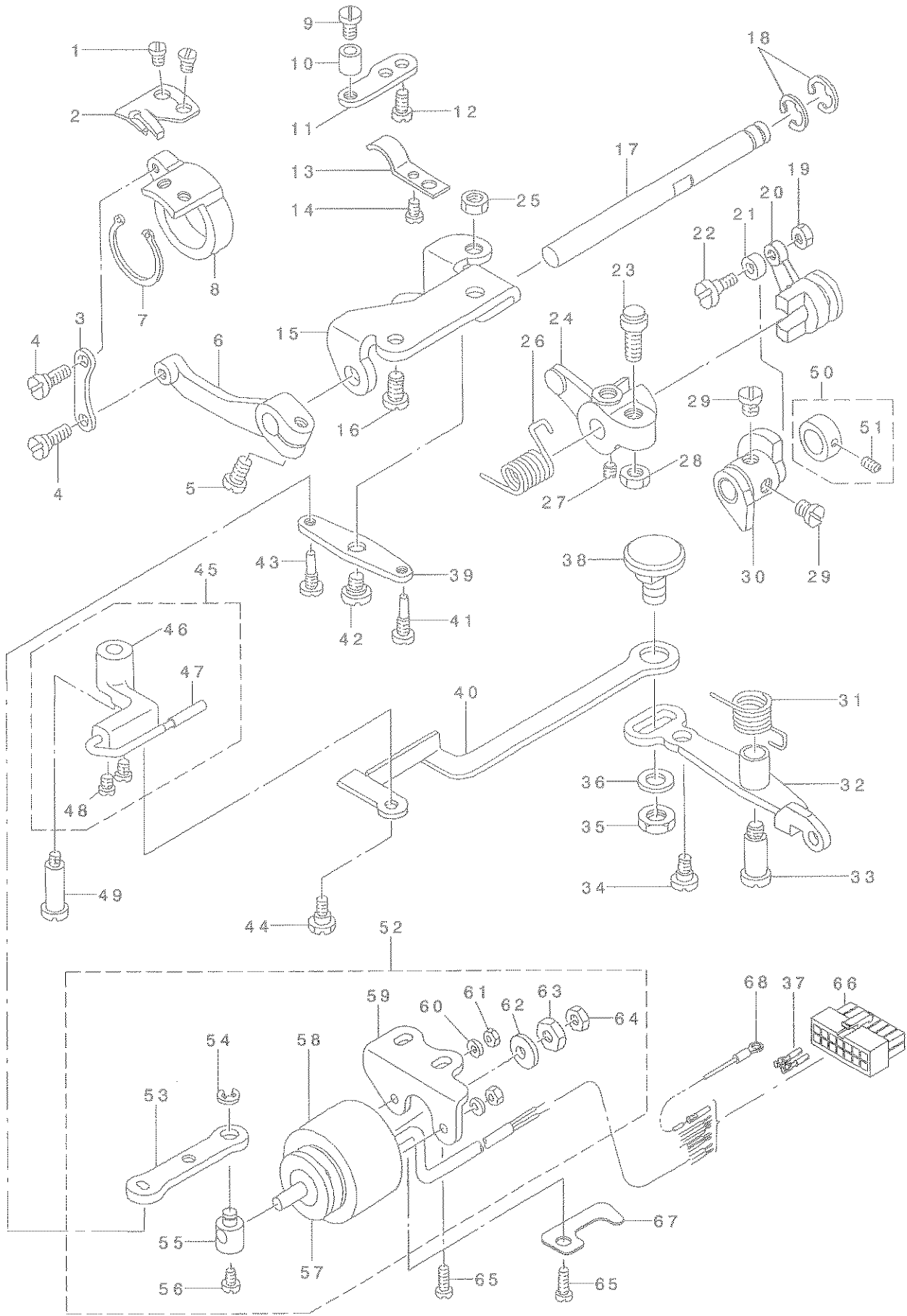
02...FOR DLM-5400N-7-0B,-WB

DLM-5400N-7-00用

DLM-5400N-7-0B,-WB用

6. THREAD TRIMMER MECHANISM COMPONENTS

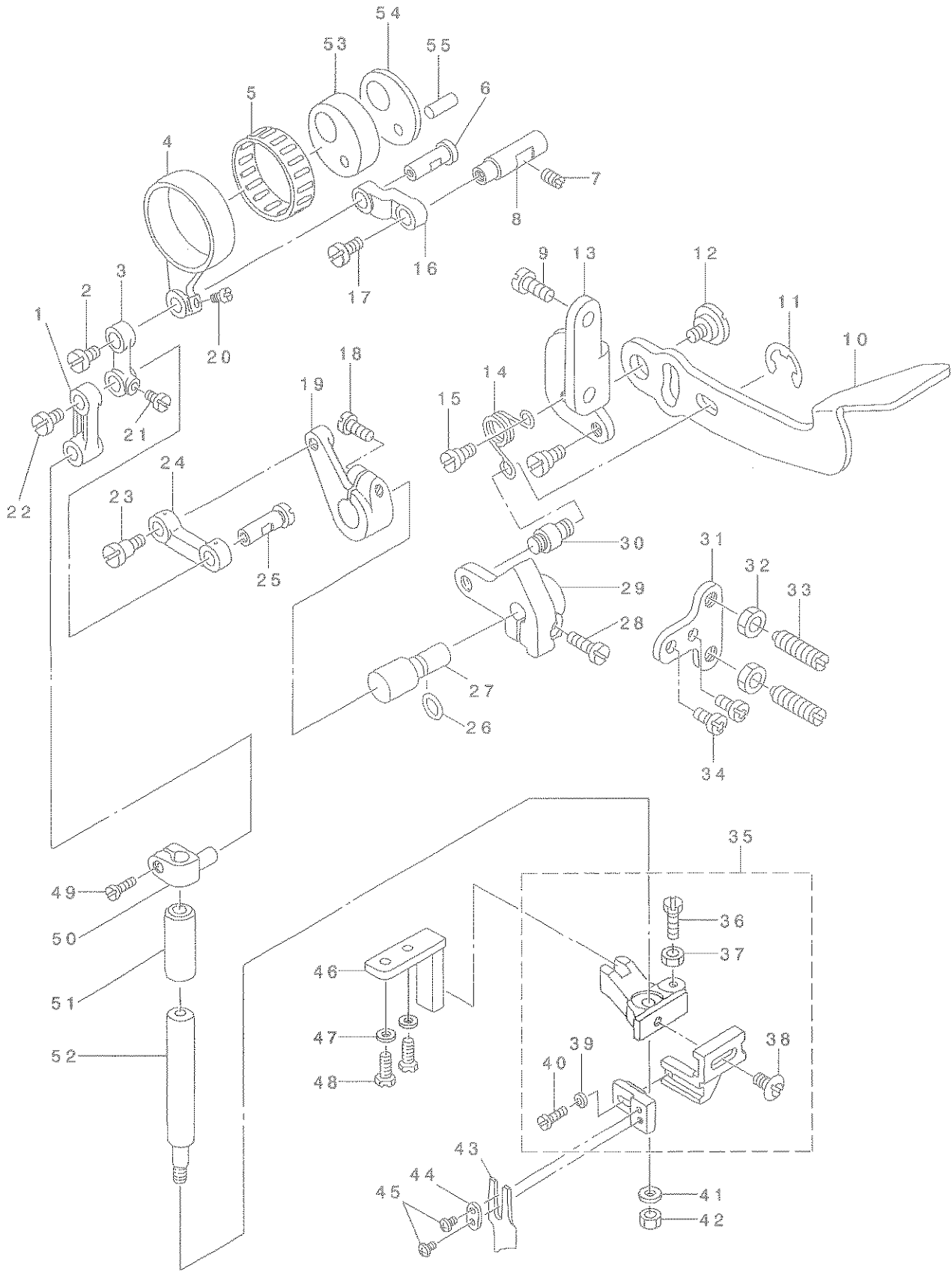
糸切り装置関係



REF. NO	NOTE	PART NO.	DESCRIPTION	と り 名 い	Qty
1		113-51806	SCREW	トウメストメネジ	2
2		113-51400	MOVING KNIFE	トウメス	1
3		113-52101	MOVING KNIFE LINK	トウメス リンク	1
4		SD-0500251-SP	HINGE SCREW D= 5 H= 2.5	ダ'ンネジ' D=5 H=2.5	2
5		SS-6121220-TP	SCREW 3/16-28 L=11.5	ヒラネジ' 3/16-28 L=11.5	1
6		113-52200	KNIFE DRIVING	トウメスクツ' ウデ'	1
7		RC-2651218-KP	RETAINING RING	Cカ' タトメツ	1
8		113-51905	MOVING KNIFE BASE	トウメスダ'イ	1
9		SS-8110710-SP	SCREW 11/64-40 L=6.5	トメネジ' 11/64-40 L=6.5	1
10		113-54602	COLLAR	ロツク ナツト	1
11		113-51608	KNIFE MOUNTING BASE	メス オツイタ	1
12		SS-4110715-SP	SCREW 11/64-40 L=7	ナ'ネジ' 11/64-40 L=7	2
13		113-51509	COUNTER KNIFE	コテ'イ メス	1
14		SS-1090510-SP	SCREW 9/64-40 L=5	ウラネジ' 9/64-40 L=5	1
15		113-52408	BASE PLATE	ハ'ス イタ	1
16		SS-4150915-SP	SCREW 15/64-28 L=9	ナ'ネジ' 15/64-28 L=9	2
17		113-52309	KNIFE DRIVING SHAFT	メス クト'ウツ'ク	1
18		RE-0600000-KO	E-RING 6	Eカ' タトメツ 6	2
19		NS-6110310-SP	NUT 11/64-40	ロツクナツト 11/64-40	1
20		113-52606	SLIDE ARM	スライト' ウデ'	1
21		113-54404	DRIVING ROLLER	クト'ウ コロ	1
22		D2588-L8W-B00	ROLLER SHAFT	クト' -カム コロツ'ク	1
23		B1453-771-OA0	STOP SCREW ASM.	キト' -リソク ストツハ' - クミ	1
24		113-52507	KNIFE DRIVING ARM	クト'ウ ツ'ク ウデ'	1
25		NS-6150310-SP	NUT 15/64-28	ロツクナツト 15/64-28	1
26		113-53406	SPRING	メス モト'ウ ハ'ネ	1
27		SS-8660610-TP	SCREW 1/4-40 L=6	トメネジ' 1/4-40 L=6	2
28		NS-6150430-SP	NUT 15/64-28	ロツクナツト 15/64-28	1
29		SS-6660610-TP	SCREW 1/4-40 L=6	ヒラネジ' 1/4-40 L=6	2
30		113-53604	THREAD TRIMMER CAM	イトキリカム	1
31		113-53505	SPRING	クラツチ ハ'ネ	1
32		113-53059	CLUTCH LEVER ASM.	イトコルメレハ' - クミ	1
33		SD-0701511-TP	HINGE SCREW D=7 H=15.1	ダ'ンネジ' D=7 H=15.1	1
34		SD-0600361-SP	HINGE SCREW D=6 H=3.6	ダ'ンネジ' D=6 H=3.6	1
35		NS-6150430-SP	NUT 15/64-28	ロツクナツト 15/64-28	1
36		WP-0621016-SH	WASHER	ヒラサ'ガネ	1
37		HK-0346400-0B	PIN CONTACT	ビ'ンコンタクト	2
38	*	229-50000	PICKER LINK PIN	ビ'ツカ-リソクビ'ン	1
39		113-52903	CLUTCH PLATE	クラツチ イタ	1
40		113-54107	PICKER LINK	ビ'ツカ- リソク	1
41		113-52705	SCREW PIN, A	クラツチ ビ'ン A	1
42		SD-0640261-SP	HINGE SCREW D=3.65 H=2.6	ダ'ンネジ' D=3.65 H=2.6	1
43		113-52804	SCREW PIN, B	クラツチ ビ'ン B	1
44		SD-0630275-SP	HINGE SCREW D= 6.35 H= 2.7	ダ'ンネジ' D=6.35 H=2.7	1
45		113-54057	PICKER ARM ASM.	ビ'ツカ- ウデ' クミ	1
46		113-54008	PICKER ARM	ビ'ツカ- ウデ'	(1)
47		229-50356	HOOK THREAD PRESSER ASM.	カマイトオキエ(クミ)	(1)
48	*	SS-6090510-TP	SCREW 9/64-40 L= 5.0	ヒラネジ' 9/64-40 L=5	(2)
49		SD-0641452-TP	HINGE SCREW D=6.35 H=14.5	ダ'ンネジ' D=6.35 H=14.5	1
50	*	229-50950	CAM COLLAR ASM.	カムカラ-(クミ)	1
51		SS-8110520-TP	SCREW 11/64-40 L= 4.5	トメネジ' 11/64-40 L=4.5	(1)
52		113-55054	SOLENOID UNIT	ソレノイト' ユニツト	1
53		113-53307	CLUTCH LINK	クラツチ リソク	(1)
54		RE-0500000-KO	E-RING	Eカ' タトメツ 5	(1)
55		229-51008	SOLENOID PIN	ソレノイト' ビ'ン	(1)
56		SS-6110710-TP	SCREW 11/64-40 L= 6.5	ヒラネジ' 11/64-40 L=6.5	(1)
57		110-43205	SOLENOID RUBBER A	ソレノイト' コ'ム A	(1)
58		110-43908	THREAD TRIMMER SOLENOID	イトキリソレノイト'	(1)
59		229-51404	SOLENOID BASE	ソレノイト' ダ'イ	(1)
60		WP-0450000-SD	WASHER 4.5X8X0.5	ヒラサ'ガネ 4.5X8X0.5	(2)
61		NM-6040000-SN	NUT M4	ロツクナツト M4	(2)
62		110-43304	SOLENOID RUBBER	ソレノイト' コ'ム	(1)
63		NS-6660410-SH	NUT	ロツクナツト	(1)
64		NS-6660430-SP	NUT 1/4-40	ロツクナツト 1/4-40	(1)
65		SS-4151215-SP	SCREW 15/64-28 L=12	ナ'ネジ' 15/64-28 L=12	2
66		HK-0346101-40	HOUSING 14P	ハウツ'ソク 14P	1
67		229-24807	PIPE HOLDER, LOWER	ハ'イブ オキエツタ	1
68		229-51552	GROUND WIRE ASM.	ア'-スコート'(クミ)	1

7. KNIFE COMPONENTS

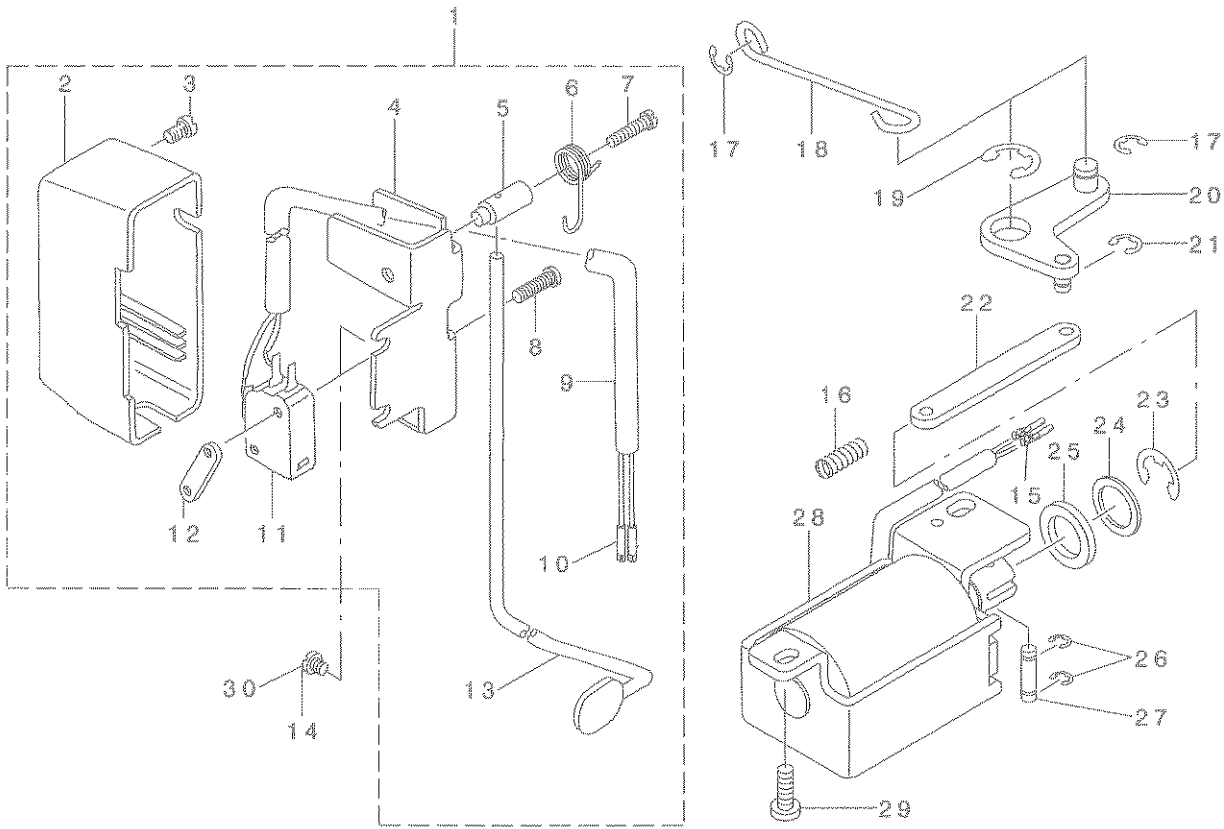
メス関係



REF. NO	NOTE	PART NO.	DESCRIPTION	品名	Qty
1		113-57407	KNIFE DRIVING ROD, B	メスクト・ロツト B	1
2		SS-7110830-SP	SCREW 11/64-40 L= 7.5	マルヒラネツ 11/64-40 L=7.5	1
3		113-57308	KNIFE DRIVING ROD, A	メスクト・ロツト A	1
4		113-56904	KNIFE DRIVING ROD	メスロツト	1
5		B4123-522-00A	NEEDLE BEARING	メス ニート 丸ローラ A	1
6		113-57209	PIN	メス クト ウレソクツ ビン	1
7		SS-8151150-TP	SCREW 15/64-28 L=10.5	トメネツ 15/64-28 L=10.5	1
8		113-57001	ROD LINK SHAFT	メス ロツト リソクツク	1
9		SS-4150915-SP	SCREW 15/64-28 L=9	ナハネツ 15/64-28 L=9	2
10		113-58207	KNIFE LEVER	メス レハ	1
11		RE-0500000-K0	E-RING	Eカ 外トメツ 5	1
12		SD-0920321-SP	HINGE SCREW D= 9.20 H= 3.2	タソネツ D=9.2 H=3.2	1
13		113-58108	KNIFE LEVER BASE	メス レハ - タイ	1
14		B4126-530-000	SPRING	チヤクダ ツレハ - ハネ	1
15		SD-0790431-SP	HINGE SCREW D= 7.94 H= 4.3	タソネツ D=7.94 H=4.3	1
16		113-57100	KNIFE DRIVING ROD LINK	メスロツト リソク	1
17		SS-7110830-SP	SCREW 11/64-40 L= 7.5	マルヒラネツ 11/64-40 L=7.5	1
18		SS-6121220-TP	SCREW 3/16-28 L=11.5	ヒラネツ 3/16-28 L=11.5	1
19		113-57704	LINK SUPPORT ARM	リソクツク ウテ	1
20		SS-7090520-TP	SCREW 9/64-40 L= 4.5	マルヒラネツ 9/64-40 L=4.5	1
21		SS-7090520-TP	SCREW 9/64-40 L= 4.5	マルヒラネツ 9/64-40 L=4.5	1
22		SS-7110830-SP	SCREW 11/64-40 L= 7.5	マルヒラネツ 11/64-40 L=7.5	1
23		SD-0640604-TP	HING SCREW D=6.35 H=6	タソネツ D=6.35 H=6	1
24		113-57506	KNIFE DRIVING LINK	メス クト ウ リソク	1
25		113-57209	PIN	メス クト ウレソクツ ビン	1
26		RO-0481901-00	RUBBER RING	Oリソク	1
27		113-57803	KNIFE SET LEVER SHAFT	メス キリカエ ツク	1
28		SS-6121220-TP	SCREW 3/16-28 L=11.5	ヒラネツ 3/16-28 L=11.5	1
29		113-57902	KNIFE SET LEVER BASE	メス キリカエ タイ	1
30		B4124-530-000	SET LEVER PIN	チヤクダ ツレハ - ツツ ウテ	1
31		113-58306	KNIFE LEVER STOPPER	メス レハ - ストツハ	1
32		NS-6150310-SP	NUT 15/64-28	ロツカクナツト 15/64-28	2
33		SS-8152080-SP	SCREW 15/64-28 L=19.5	トメネツ 15/64-28 L=19.5	2
34		SS-4120915-SP	SCREW 3/16-28 L=9	ナハネツ 3/16-28 L=9	2
35		B4117-530-0A0	KNIFE MOUNTING BASE ASM.	メスリソクタイ クミ	1
36		SS-9121410-TP	SCREW 3/16-28 L=14	ロツカクネ ルト 3/16-28 L=14	(1)
37		NS-6120310-SP	NUT 3/16-28	ロツカクナツト 3/16-28	(1)
38		SS-6110810-TP	SCREW 11/64-40 L=8	ヒラネツ 11/64-40 L=8	(1)
39		WP-0371026-SD	WASHER 3.7X7X1	ヒラサ カネ 3.7X7X1	(1)
40		SS-6090910-SP	SCREW 9/64-40 L=9	ヒラネツ 9/64-40 L=9	(1)
41		WP-0501016-SD	WASHER 5X10.5X1	ヒラサ カネ 5X10.5X1	1
42		NS-6120480-SP	NUT 3/16-28	ロツカクナツト 3/16-28	1
43		B4121-522-000	KNIFE	メス	1
44		B4122-522-000	WASHER	メス オサエサ カネ	1
45	*	SS-4080515-SP	SCREW 1/8-44 L=5	ナハネツ 1/8-44 L=5	2
46		B4120-530-000	KNIFE MOUNTING BASE GUIDE	メスリソクタイ アンソイ	1
47		WP-0480856-SP	WASHER 4.8X8.4X0.8	ヒラサ カネ 4.8X8.4X0.8	2
48		SS-9120910-TP	SCREW 3/16-28 L=9	ロツカクネ ルト 3/16-28 L=9	2
49		SS-6090810-TP	SCREW 9/64-40 L=7.5	ヒラネツ 9/64-40 L=7.5	1
50		B4115-530-000	KNIFE DRIVING STUD CONNECTION	メスツクタイ キ	1
51		B4116-530-000	BUSHING	メスツクメタル	1
52		B4114-530-000	KNIFE DRIVING STUD	メスツク	1
53		B4101-531-000	KNIFE MOUNTING BASE ASM.	メスカム	1
54		B4132-522-000-A	THRUST PLATE	メスカム スラストウケイタ	1
55		B4107-522-000	PIN	メス カムピン	1

8. AUTOMATIC REVERSE FEED COMPONENTS (FOR DLM-5400N-7-0B, -WB)

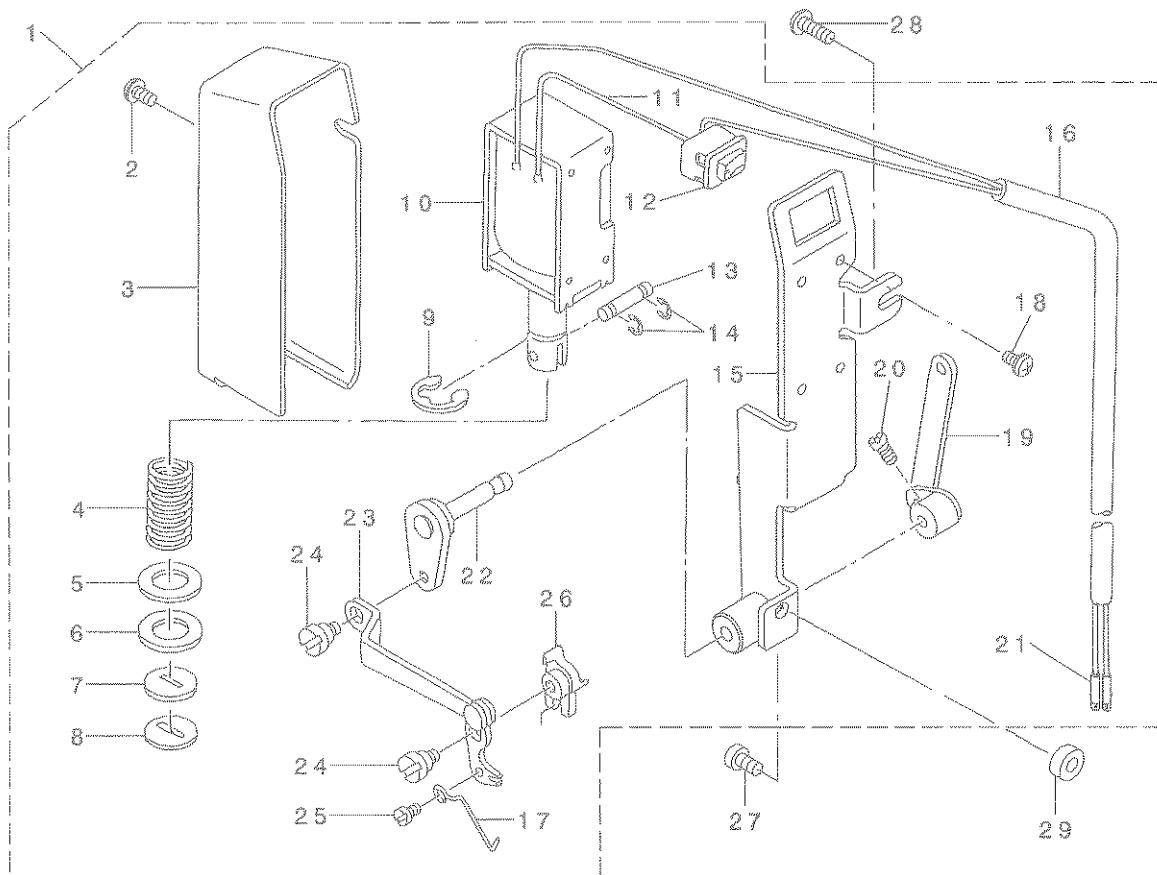
自動逆送り関係 (DLM-5400N-7-0B, -WB用)



REF. NO	NOTE	PART NO.	DESCRIPTION	ヒソメイ	Qty
1		113-62357	REVERSE FEED SWITCH ASM.	キ'ヤクオリスイッチ クミ	1
2		110-72501	REVERSE FEED SWITCH COVER	キ'ヤクオリ スイッチカバー	(1)
3		SM-4040655-SP	SCREW M4 L=6	ナ'ネ' M4 L=6	(1)
4		111-02001	REVERSE FEED SWITCH BASE	キ'ヤクオリ スイッチベース	(1)
5		111-02100	REVERSE FEED SWITCH SHAFT	キ'ヤクオリ スイッチシャフト	(1)
6		229-54309	REVERSE FEED SWITCH SPRING	キ'ヤクオリスイッチバネ	(1)
7		SM-4041655-SP	SCREW M4 L=16	ナ'ネ'	(1)
8		SM-4031501-SC	SCREW M3 L=15	ナ'ネ' M3 L=15	(2)
9		HW-5000790-00	2-CORE CABTYRE CORD	2芯 ケーブル	(1.31)
10		HK-0346400-0B	PIN CONTACT	ピンコンタクト	(2)
11		HA-0019000-00	MICROSWITCH	マイクロスイッチ	(1)
12		111-02308	MICRO SWITCH PLATE	マイクロスイッチ イタ	(1)
13		113-64700	REVERSE FEED SWITCH LEVER	キ'ヤクオリ スイッチ レバー	(1)
14	01	SS-4120615-SP	SCREW 3/16-28 L=6	ナ'ネ' 3/16-28 L=6	1
15		HK-0346400-0B	PIN CONTACT	ピンコンタクト	2
16		112-17601	WALKING FOOT SPRING	ウツクバネ	1
17		RE-0500000-KP	E-RING 5	Eリング 5	2
18		111-01300	REVERSE FEED CONNECTING SHAFT	リバースフィーディングシャフト	1
19		RE-0900000-K0	E-RING 9	Eリング 9	1
20		229-53657	AUTO-BACK ARM ASM.	リバースアーム (クミ)	1
21		RE-0400000-KP	E-RING 4	Eリング 4	1
22		111-01417	REVERSE FEED CONNECTING LINK	リバースフィーディングリンク	1
23		RE-1200000-K0	E-RING 12	Eリング 12	1
24		WP-1602616-SZ	WASHER 16X24X2.6	ワッシャー 16X24X2.6	1
25		D2468-555-B00	RUBBER PLUNGER	ゴムプランジャ	1
26		RE-0400000-K0	E-RING 4	Eリング 4	2
27		111-01003	PLUNGER ARM PIN	プランジャアームピン	1
28		111-02753	REVERSE FEED MAGNET ASM.	リバースフィーディングマグネット	1
29		SS-4151215-SP	SCREW 15/64-28 L=12	ナ'ネ' 15/64-28 L=12	2
30		SS-4120915-SP	SCREW 3/16-28 L=9	ナ'ネ' 3/16-28 L=9	1
		NOTE (注記)	01...FOR DLM-5400N-7-0B	DLM-5400N-7-0B用	

9. WIPER COMPONENTS (FOR DLM-5400N-7-WB)

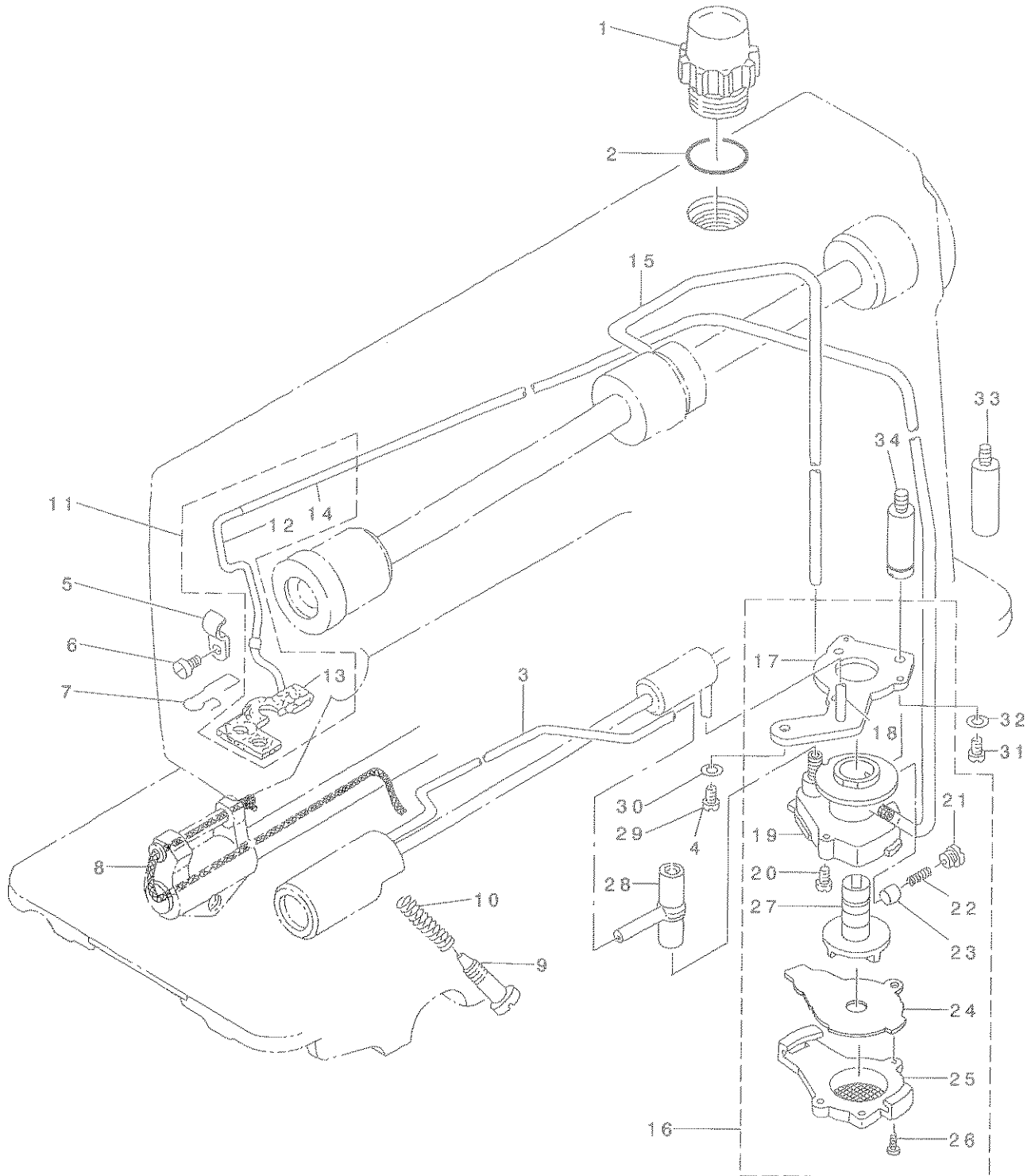
ワイパー関係 (DLM-5400N-7-WB用)



REF. NO	NOTE	PART NO.	DESCRIPTION	品名	Qty
1		113-62456	WIPER ASM.	ワイパー - クミ	1
2	*	SL-4030631-SC	SCREW M3X6	サカネツキナハコネツ M3 L=6	(1)
3		112-58001	WIPER COVER	ワイパー - カバ-	(1)
4		112-33400	SPRING	ワイパー マグネツト ハネ	(1)
5		WP-1221016-SP	WASHER	ヒラチカネ	(1)
6		112-34408	SOLENOID RUBBER	ソレノイド ゴム	(1)
7		112-33301	STOPPER RUBBER	ストップ ゴム	(1)
8		112-34606	STOPPER RUBBER WASHER	ストップ - ゴム サ	(1)
9		RE-0900000-KO	E-RING 9	Eカ タメツ 9	(1)
10		112-33202	WIPER SOLENOID	ワイパー ソレノイド	(1)
11		HW-2003900-00	ELECTRIC WIRE	ビニールツネツ 17-0.16 ヲロ	(0.05)
12		HA-0005900-00	POWER SWITCH	テツゲツ スイツ	(1)
13		112-34507	PLUNGER CONNECTING PIN	プランツヤレツケツピン	(1)
14		RE-0300000-KO	E-RING 3	Eカ タメツ 3	(2)
15		112-33053	WIPER INSTALLING BASE ASM.	ワイパー トリツクダ イクミ	(1)
16		HW-5000700-00	2-CORE CABTYRE CORD	2ツツ キヤブ タイヤコト	(1.33)
17		113-59700	WIPER	ワイパー	(1)
18		SL-4030641-SE	SCREW	サカネツキネツ	(4)
19		112-33251	WIPER LEVER B ASM.	ワイパー レバ - B クミ	(1)
20		SS-6110710-TP	SCREW 11/64-40 L= 6.5	ヒラネツ 11/64-40 L=6.5	(2)
21		HK-0346400-0B	PIN CONTACT	ピンコンタクト	(2)
22		113-60153	WIPER LEVER ASM. A	ワイパー - レバ - A クミ	(1)
23		113-59957	WIPER ARM ASM.	ワイパー - ウデ クミ	(1)
24		SD-0550212-TP	HINGE SCREW D=5.5 H=2.1	ダツネツ D=5.5 H=2.1	(2)
25		SS-7090410-SP	SCREW 9/64-40 L= 3.5	マルヒラネツ 9/64-40 L=3.5	(1)
26		113-59809	WIPER BASE	ワイパー ダイ	(1)
27		SS-4121415-SP	SCREW 3/16-28 L=14	ナハネツ 3/16-28 L=14	1
28		SS-4120915-SP	SCREW 3/16-28 L=9	ナハネツ 3/16-28 L=9	1
29		135-22206	COLLAR	ワイパー - トリツクダ イカラ	1

10. OIL LUBRICATION COMPONENTS

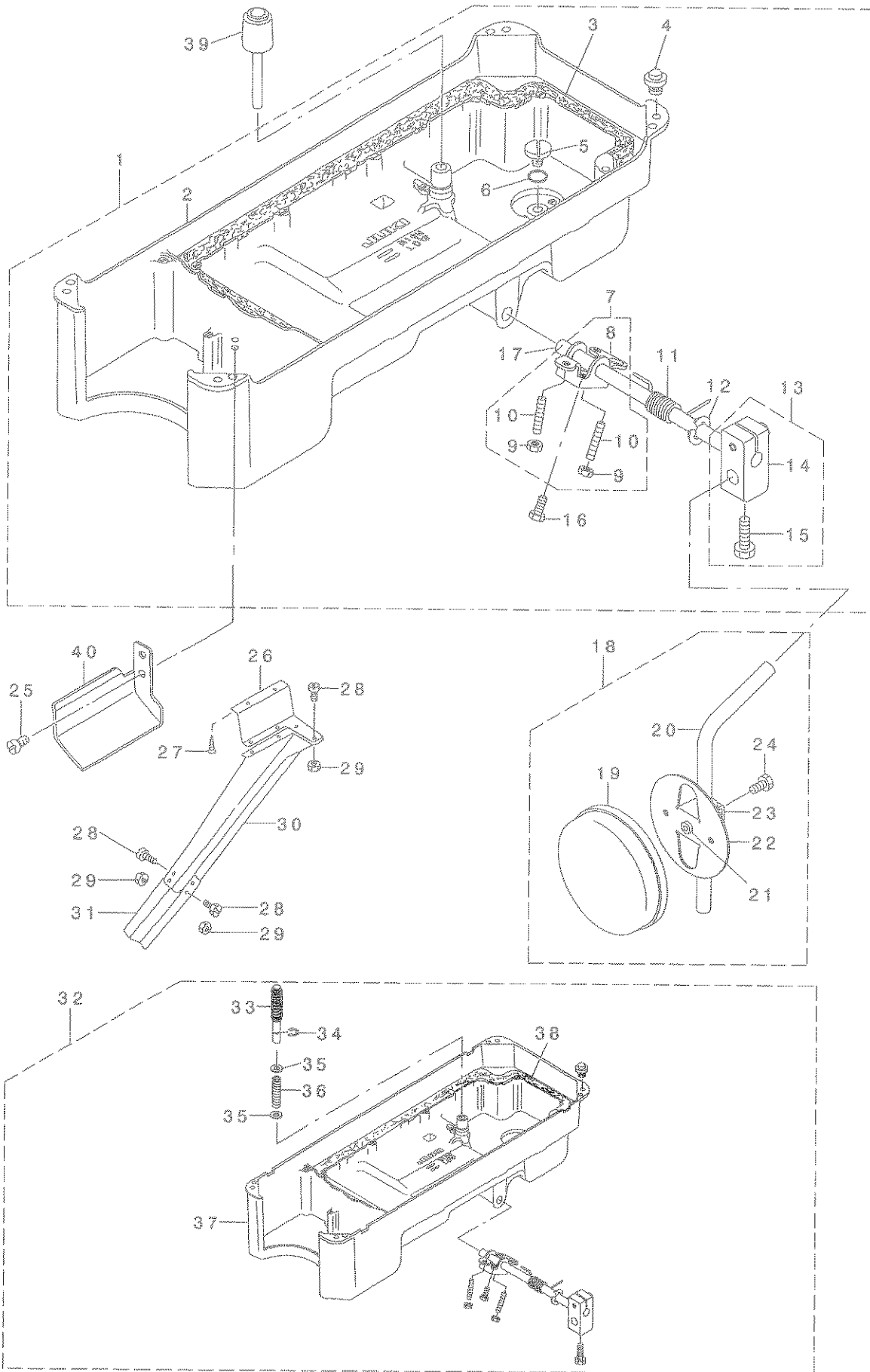
給油関係



REF. NO	NOTE	PART NO.	DESCRIPTION	ヒョウメイ	Qty
1		110-46604	OIL SIGHT WINDOW	アブ ラマト	1
2		RO-1952401-00	RUBBER RING	0リソク	1
3		229-24500	HOOK OIL TUBE	カマキユウコハ イア	1
4	01	SS-4150915-SP	SCREW 15/64-28 L=9	ナハ ネジ 15/64-28 L=9	1
5		B3538-112-000	OIL RETURN TUBE HOLDER	カンリユウ ハ イア オサエ	1
6		SS-4120615-SP	SCREW 3/16-28 L=6	ナハ ネジ 3/16-28 L=6	1
7		113-56201	OIL FELT PRESSER	カンリユウ フェルト オサエ	1
8		CQ-2520000-00	OIL WICK	ユシソ	0.3
9	*	229-25002	OIL REGULATOR SCREW	シモジ クマエメタルユウチヨウセツネジ	1
10		229-24906	OIL REGULATOR SCREW SPRING	ユリヨウチヨウセツネジ ハ ネ	1
11		113-55955	OIL RETURN TUBE ASM.	カンリユウ ハ イア クミ	1
12		113-55906	OIL RETURN TUBE	カンリユウ ハ イア	(1)
13		113-56052	OIL FELT ASM.	カンリユウ フェルト クミ	(1)
14		BT-0500300-EA	OIL TUBE	ウレタンチューブ	(0.52)
15	*	229-24401	MAIN SHAFT OIL TUBE	ウラジ クキユウコハ イア	1
16		110-20054	LUBRICATING OIL PUMP ASM.	ホ ソア タイ クミ	1
17		110-20302	OIL PUMP INSTALLING BASE	ホ ソア タイ トリツケイタ	(1)
18		110-20906	HOOK DRIVING SHAFT OIL TUBE	シタジ クキユウコハ イア	(1)
19	*	110-20013	OIL PUMP	ホ ソア タイ	(1)
20		SL-4030851-SF	SCREW M3 L=8	サ カ ネツキ ナハ コネジ M3 L=8	(3)
21		110-20500	PLUNGER SCREW	ア ラソク ヤ ネジ	(1)
22		110-20609	PLUNGER SPRING	ア ラソク ヤ ハ ネ	(1)
23		110-20401	PLUNGER	ア ラソク ヤ	(1)
24		110-20807	OIL PUMP IMPELLER COVER	ホ ソア タイウケイタ	(1)
25		110-20203	LUBRICATING OIL PUMP COVER	ホ ソア タイフタ	(1)
26		SE-4301041-SR	SCREW D=3 L=10	タツア タイネジ D=3 L=10	(3)
27		110-20708	OIL PUMP IMPELLER	インハ ラ	(1)
28	*	229-24609	RUBBER JOINT	キユウコハ イア ツキ テ	1
29	02	SS-4151215-SP	SCREW 15/64-28 L=12	ナハ ネジ 15/64-28 L=12	1
30	02	WS-0651310-KP	SPRING WASHER 6.5X11X1.3	ハ ネサ カ ネ 6.5X11X1.3	1
31		SS-6111010-TP	SCREW 11/64-40 L=9.5	ヒラネジ 11/64-40 L=9.5	1
32	02	WS-0451040-KP	SPRING WASHER 4.5X8.5X1	ハ ネサ カ ネ 4.5X8.5X1	1
33	*01	229-24005	PUMP BODY STRUT	ホ ソア タイソチユウ	1
34	02	229-47105	PUMP BODY STRUT	ホ ソア タイソチユウ	1
NOTE (注記)			01 . . . FOR DLM-5400N-7-00	DLM-5400N-7-00用	
			02 . . . FOR DLM-5400N-7-0B, -WB	DLM-5400N-7-0B, -WB用	

11. OIL RESERVOIR COMPONENTS

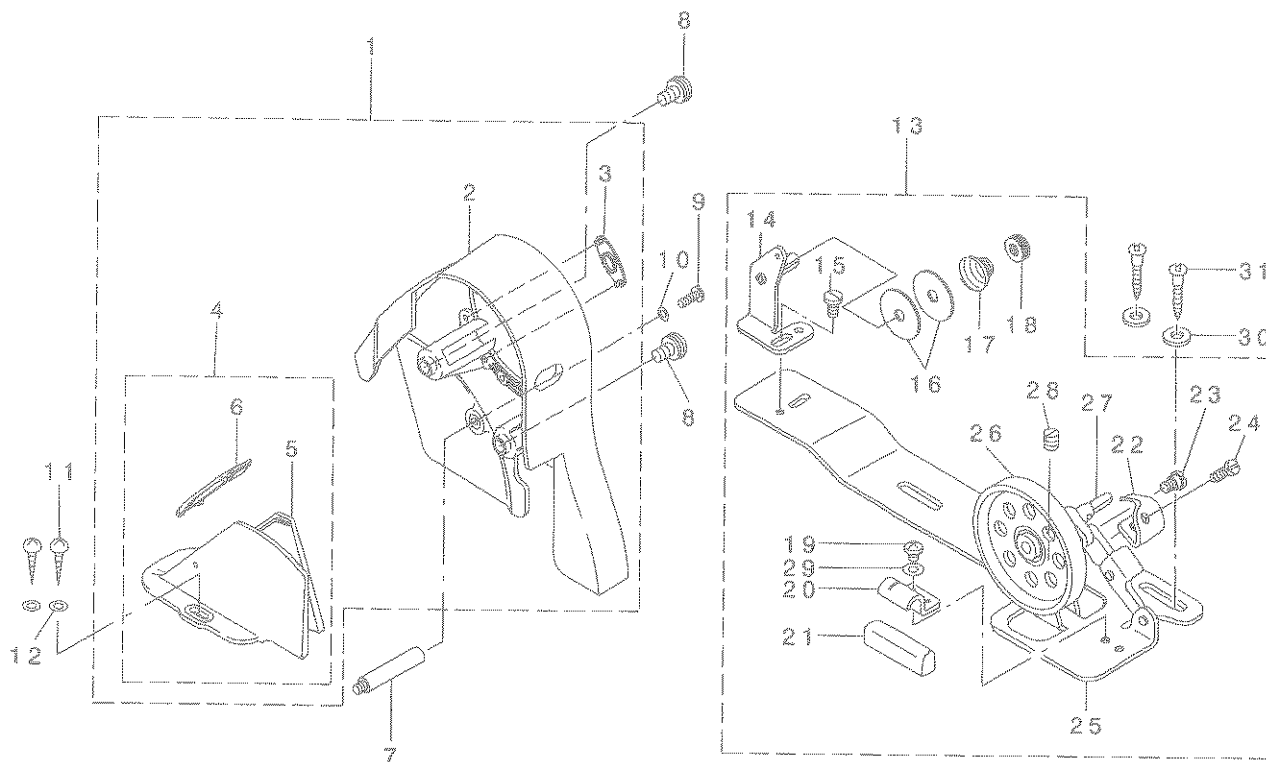
油溜關係



REF. NO	NOTE	PART NO.	DESCRIPTION	ヒソメイ	Qty
1		113-60757	OIL RESERVOIR ASM.	アブラタマリケツゴウ	1
2		113-60708	OIL RESERVOIR	アブラタマリ	(1)
3		110-23108	GASKET	アブラタマリハツキン	(1)
4		110-47107	RUBBER CUSHION	トウブササエゴム	(4)
5		SS-6700710-SH	SCREW 5/16-24 L=7	ヒラネツ 5/16-24 L=7	(1)
6		RO-0982401-00	RUBBER RING	オリソク	(1)
7		229-32156	KNEE LIFTER ROTATION ARM ASM.	ヒザアケカイトソウテ(クミ)	(1)
8		229-32107	KNEE LIFTER ROTATION ARM	ヒザアケカイトソウテ	(1)
9		NM-6060001-SE	NUT M6	ロツカクナツト M6 1ツユ	(2)
10		SM-8063012-TR	SCREW M6 L=30	トメネツ	(2)
11		229-32206	SPRING	ヒザアケカイトソウテハネ	(1)
12		RE-1000000-KO	E-RING 10	Eカタトメヲ 10	(1)
13		229-32453	BRACKET ASM.	ヒザアテタテツクトリツケウテ(クミ)	(1)
14		229-32404	BRACKET	ヒザアテタテツクトリツケウテ	(1)
15		229-34707	BRACKET SCREW	ヒザアテタテツクトリツケウテシメネツ	(2)
16		SM-9061853-SR	SCREW M6 L=17.5	ロツカクホルト	(1)
17		229-32305	KNEE PRESS ROD	ヒザアテヨコツク	(1)
18	*	229-34251	KNEE PAD PLATE ASM.	ヒザアテイタ(クミ)	1
19	*	229-34509	KNEE PAD PLATE COVER	ヒザアテイタカハ-	(1)
20	*	229-34608	KNEE PAD UPRIGHT SHAFT	ヒザアテタテツク	(1)
21	*	229-34400	KNEE PAD PLATE RUBBER	ヒザアテイタゴム	(1)
22	*	229-34202	KNEE PAD PLATE	ヒザアテイタ	(1)
23	*	229-34301	KNEE PAD PLATE SUPPORT	ヒザアテイタササエ	(1)
24		SM-9061203-SE	SCREW M6 L=12	ロツカクホルト M6 L=12	(1)
25		SS-4110715-SP	SCREW 11/64-40 L=7	ナハネツ 11/64-40 L=7	2
26		113-64403	WASTE MATERIAL CHUTE HOLDER	ヌノクスツユウトササエ	1
27		SK-3412000-SC	WOOD SCREW D=4.1 L=20	マルモクネツ D=4.1 L=20	3
28		SS-7090710-SP	SCREW 9/64-40 L= 6.8	マルヒラネツ 9/64-40 L=6.8	8
29		NS-6090310-SP	NUT 9/64-40	ロツカクナツト 9/64-40	8
30		113-64502	WASTE MATERIAL CHUTE, LARGE	ヌノクスツユウト(タイ)	1
31		113-64601	WASTE MATERIAL CHUTE, SMALL	ヌノクスツユウト(ショウ)	1
32	01	113-69451	OIL RESERVOIR ASM.	アブラタマリケツゴウ	1
33	01	GAK-300010B0	KNEE PRESS LIFTER ROD ASM.	ゴムツキヒザアケオツホウクミ	(1)
34	01	RE-0400000-KO	E-RING 4	Eカタトメヲ 4	(1)
35	01	WP-0621016-SD	WASHER 6.2X13X1	ヒラサカネ 6.2X13X1	(2)
36	01	GAK-30005000	SPRING	ヒザアケオツホウハネ	(1)
37	01	113-69402	OIL RESERVOIR	アブラタマリ	(1)
38	01	111-41702	GASKET	アブラタマリハツキン	(1)
39		110-24304	KNEE PRESS LIFTER ROD	ヒザアケオツホウ	1
40		113-61003	OIL PUSH GUIDE	ハイユカイト	1
		NOTE (注記)	01...FOR JE	JE用	

12. BELT COVER & BOBBIN WINDER COMPONENTS

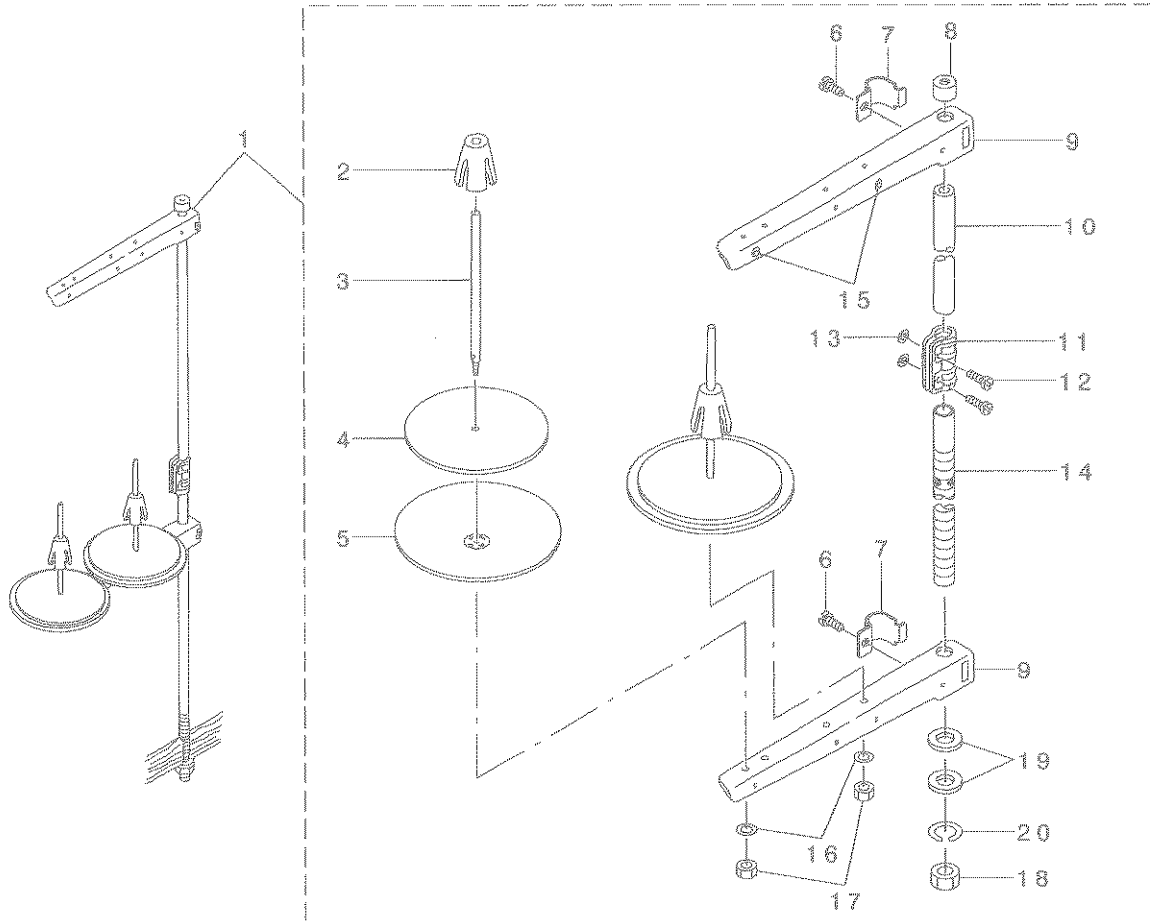
ベルトカバー・糸巻装置関係



REF. NO	NOTE	PART NO.	DESCRIPTION	ヒョウメイ	Qty
1		110-76650	BELT COVER ASM. (URBANE GREY)	ベルトカバー-(クミ)ア-ボウグレ	1
2		110-76601	BELT COVER A	ベルトカバー-A	(1)
3		110-76700	BELT COVER A CAP	ベルトカバー-A キャップ	(1)
4		110-76858	BELT COVER B ASM.	ベルトカバー-B ケツゴウ	(1)
5		110-76809	BELT COVER B	ベルトカバー-B	(1)
6		110-76957	BELT COVER B CAP ASM.	ベルトカバー-B フタクミ	(1)
7		110-23504	BELT COVER SUPPORT, A	ベルトカバー- サチユウ A	1
8		110-25202	BELT COVER A SCREW	ベルトカバー-A トメネジ	2
9		SS-4121415-SP	SCREW 3/16-28 L=14	ナメネジ 3/16-28 L=14	1
10		WP-0501016-SD	WASHER 5X10.5X1	ヒラサガネ 5X10.5X1	1
11		SK-3412000-SC	WOOD SCREW D=4.1 L=20	マホクネジ D=4.1 L=20	2
12		WP-0450826-SC	WASHER 4.5X10X0.8	ヒラサガネ 4.5X10X0.8	2
13		110-77567	BOBBIN WINDER COMPL.	イトマキウチ ケツゴウ	1
14		110-78250	THREAD TENSION BRACKET ASM.	イトマキイトチヨウホウウタ イケツゴウ	(1)
15		SS-7110840-SP	SCREW 11/64-40 L=7.8	マホヒラネジ 11/64-40 L=7.8	(1)
16		B3126-012-000	THREAD TENSION DISK	イトチヨウシキ	(2)
17		B3129-012-B00	THREAD TENSION SPRING	イトチヨウカネ B	(1)
18		B3125-012-000	THREAD TENSION NUT	イトチヨウシキツト	(1)
19		SS-4110515-SP	SCREW 11/64-40 L=5	ナメネジ 11/64-40 L=5	(1)
20		110-78102	PRESSER PLATE	セイトウゴウシヤイ	(1)
21		B3211-555-000	RUBBER BRAKE	セイト-ゴウ	(1)
22		110-78003	POSITIONING FINGER	ホヒソサエ	(1)
23		SD-0490261-SP	HINGE SCREW D=4.9 H=2.6	タメネジ D=4.9 H=2.6	(1)
24		SS-7081310-SP	SCREW 1/8-44 L=12.5	マホヒラネジ 1/8-44 L=12.5	(1)
25		110-77500	BOBBIN BASE	イトマキダイ	(1)
26		110-77609	BOBBIN PULLEY	イトマキグネマ	(1)
27		B3204-555-000	BOBBIN WINDER POST	イトマキツク	(1)
28		SM-8040502-TP	SCREW M4X0.7 L=5	トメネジ M4X0.7 L=5	(1)
29		WP-0480856-SP	WASHER 4.8X8.4X0.8	ヒラサガネ 4.8X8.4X0.8	(1)
30		WP-0450826-SC	WASHER 4.5X10X0.8	ヒラサガネ 4.5X10X0.8	2
31		SK-3412000-SC	WOOD SCREW D=4.1 L=20	マホクネジ D=4.1 L=20	2

13. THREAD STAND COMPONENTS

糸立装置関係



REF. NO	NOTE	PART NO.	DESCRIPTION	ネ	メ	イ	Qty
1		229-30358	THREAD STAND ASM.	イトテソウチ(クミ)			1
2		229-31109	SPOOL RETAINER	イトマキアトメ			(2)
3		229-31000	SPOOL PIN	イトマキウケホウ			(2)
4		229-30903	SPOOL REST CUSHION	イトマキウケサ ラクッション			(2)
5		229-30804	SPOOL REST	イトマキウケサ ラ			(2)
6		SM-6061610-SC	SCREW M6 L=16	ヒラコネシ M6 L=16			(2)
7		229-30705	THREAD GUIDE ARM JOINT	イトタテホ ウツメカナク			(2)
8		229-31406	SPOOL REST ROD RUBBER CAP	イトタテホ ウホコ コム			(1)
9		229-30507	SPOOL REST ARM	イトタテウテ			(2)
10		229-30408	SPOOL REST ROD, UPPER	イトタテホ ウ(ウエ)			(1)
11		229-31307	SPOOL REST ROD JOINT	イトタテホ ウツギラ			(1)
12		SM-4051405-SE	SCREW M5 L=14	ナハ コネシ M5 L=14			(2)
13		NM-6050001-SE	NUT M5	ロツカクナツト M5			(2)
14		229-30309	SPOOL REST ROD, LOWER	イトタテホ ウ(シタ)			(1)
15		229-31208	THREAD GUIDE	イトミチ			(2)
16		WS-0510002-KN	SPRING WASHER	ハネサカネ 5.1X9.2X1.3			(2)
17		NM-6050001-SE	NUT M5	ロツカクナツト M5			(2)
18		NM-6160511-SE	NUT M16X1.5	ロツカクナツト M16X1.5 1シユ			(1)
19		WP-1612616-SE	WASHER 16, 1X30X2.6	ヒラサカネ			(2)
20		WS-1643202-KR	SPRING WASHER	ハネサカネ 16.4X26.6X3.2			(1)

14. TABLE OF EXCHANGING GAUGE PARTS (1)

交換ゲージ部品一覧表 (1)





Specifications of the sub-gauge	1		2		3		4		5		Type	Note
	Throat plate 針板	Throat plate cover (asm) accessory 針板蓋(組) *付属品	Gauge ゲージ	Throat plate chip guard 針板屑屑カバ-	Throat plate chip guard accessory 針板屑屑カバ- *付属品							
Gauge width サブゲージ巾	Ref. no	Part. no	Ref. no	Part. no	Ref. no	Part. no	Ref. no	Part. no	Ref. no	Part. no	Type	Note
CA 5/64" (2.0mm)	1	11346004	19	B11155310AD	37	B1190522Y0A	55	11346905	73	11347002	Spare parts 部品交換	Cut-after knife type 後刃ゲージ
C 3/32" (2.4mm)	2	11346004	20	B11155310AD	38	B1190522X00	56	11346905	74	11347002	Special type 特殊仕様	As compared with B1190522X00, the grooves of the feed dog are 3 rows instead of 2 rows. B1190522X00に比し、 送り溝を2溝→3溝に拡大
CB 3/32" (2.4mm)	3	11346004	21	B11155310AD	39	B1190522X0B	57	11346905	75	11347002	Spare parts 部品交換	As compared with B1190522X00, the grooves of the feed dog are 3 rows instead of 2 rows. B1190522X00に比し、 送り溝を2溝→3溝に拡大
D 1/8" (3.2mm)	4	11346004	22	B11155310AD	40	B1190522S00	58	11346905	76	11347002	Standard type 標準仕様	
E 5/32" (4.0mm)	5	11346004	23	B11155310AD	41	B1190522Y00	59	11346905	77	11347002	Special type 特殊仕様	
EA 5/32" (4.0mm)	6	11346004	24	B11155310AD	42	11342753	60	11346905	78	11347002	Spare parts 部品交換	For pattern maker パターン用
EB 5/32" (4.0mm)	7	11346004	25	B11155310AD	43	B1190522Y0R	61	11346905	79	11347002	Spare parts 部品交換	As compared with B1190522Y00, the grooves of the feed dog are 3 rows instead of 2 rows. B1190522Y00に比し、 送り溝を2溝→3溝に拡大
F 3/16" (4.8mm)	8	11346004	26	B11155300AF	44	B1190522T06	62	11346905	80	11347002	Special type 特殊仕様	
FA 3/16" (4.8mm)	9	11346004	27	B11155300AF	45	B1190522T0A	63	11346905	81	11347002	Spare parts 部品交換	Cut-before knife type 前刃ゲージ
FB 3/16" (4.8mm)	10	11346004	28	B11155300AF	46	B1190522T00	64	11346905	82	11347002	Spare parts 部品交換	As compared with B1190522T00, the needle hole of which diameter is .set to .019 to .024, B1190522T00に比し、針孔 径を.019→.024mmに拡大
FC 3/16" (4.8mm)	11	11346004	29	B11155300AF	47	B1190522T00	65	11346905	83	11347002	Special type 特殊仕様	As compared with B1190522T00, the grooves of the feed dog are 3 rows instead of 2 rows. B1190522T00に比し、 送り溝を2溝→3溝に拡大
G 27/128" (5.3mm)	12	11346004	30	B11155300AF	48	B1190522Y0F	66	11347101	84	11347200	Spare parts 部品交換	
H 1/4" (6.4mm)	13	11346004	31	B11155300AF	49	B1190522U00	67	11347101	85	11347200	Special type 特殊仕様	
HA 1/4" (6.4mm)	14	11346001	32	B11155300AF	50	B1190522U0A	68	11347101	86	11347200	Spare parts 部品交換	For preventing material from being caught by the 4-teeth feed dog 4歯部材料受け防止
K 5/16" (7.9mm)	15	11346004	33	B11155300AF	51	B1190522Y06	69	11347101	87	11347200	Spare parts 部品交換	
M 3/8" (9.5mm)	16	11346004	34	B11155300AF	52	B1190522Y00	70	11347309	88	11347408	Special type 特殊仕様	
MA 3/8" (9.5mm)	17	11346004	35	B11155300AF	53	B1190522Y0A	71	11347309	89	11347408	Spare parts 部品交換	As compared with B1190522Y00, the feed amount of the feed dog is reduced. B1190522Y00に比し、送り溝 の量を減らす
P 7/16" (11.1mm)	18	11346004	36	B11155300AF	54	B1190522Y08	72	11347309	90	11347408	Spare parts 部品交換	

Caution) One piece of knife is supplied with the machine as an accessory with the exception of JA, JH and TP. 注意) JA, JH, TP以外の1個を付属品とする。

REF. NO	NOTE	PART NO.	DESCRIPTION	品名	Qty
1		113-46004	NEEDLE PLATE, A	ハリタ A	1
2		113-46004	NEEDLE PLATE, A	ハリタ A	1
3		113-46004	NEEDLE PLATE, A	ハリタ A	1
4		113-46004	NEEDLE PLATE, A	ハリタ A	1
5		113-46004	NEEDLE PLATE, A	ハリタ A	1
6		113-46004	NEEDLE PLATE, A	ハリタ A	1
7		113-46004	NEEDLE PLATE, A	ハリタ A	1
8		113-46004	NEEDLE PLATE, A	ハリタ A	1
9		113-46004	NEEDLE PLATE, A	ハリタ A	1
10		113-46004	NEEDLE PLATE, A	ハリタ A	1
11		113-46004	NEEDLE PLATE, A	ハリタ A	1
12		113-46004	NEEDLE PLATE, A	ハリタ A	1
13		113-46004	NEEDLE PLATE, A	ハリタ A	1
14		113-46301	THROAT PLATE, E	ハリタ E	1
15		113-46004	NEEDLE PLATE, A	ハリタ A	1
16		113-46004	NEEDLE PLATE, A	ハリタ A	1
17		113-46004	NEEDLE PLATE, A	ハリタ A	1
18		113-46004	NEEDLE PLATE, A	ハリタ A	1
19		B1115-531-GAD	THROAT PLATE COVER ASM.	ハリタ7 D クミ	1
20		B1115-531-GAD	THROAT PLATE COVER ASM.	ハリタ7 D クミ	1
21		B1115-531-GAD	THROAT PLATE COVER ASM.	ハリタ7 D クミ	1
22		B1115-531-GAD	THROAT PLATE COVER ASM.	ハリタ7 D クミ	1
23		B1115-531-GAD	THROAT PLATE COVER ASM.	ハリタ7 D クミ	1
24		B1115-531-GAD	THROAT PLATE COVER ASM.	ハリタ7 D クミ	1
25		B1115-531-GAD	THROAT PLATE COVER ASM.	ハリタ7 D クミ	1
26		B1115-530-GAF	THROAT PLATE OPEN COVER	ハリタ7 F クミ	1
27		B1115-530-GAF	THROAT PLATE OPEN COVER	ハリタ7 F クミ	1
28		B1115-530-GAF	THROAT PLATE OPEN COVER	ハリタ7 F クミ	1
29		B1115-530-GAF	THROAT PLATE OPEN COVER	ハリタ7 F クミ	1
30		B1115-530-GAF	THROAT PLATE OPEN COVER	ハリタ7 F クミ	1
31		B1115-530-GAF	THROAT PLATE OPEN COVER	ハリタ7 F クミ	1
32		B1115-530-GAF	THROAT PLATE OPEN COVER	ハリタ7 F クミ	1
33		B1115-530-GAF	THROAT PLATE OPEN COVER	ハリタ7 F クミ	1
34		B1115-530-OAM	THROAT PLATE PLUG ASM. M	ハリタ7 M クミ	1
35		B1115-530-OAM	THROAT PLATE PLUG ASM. M	ハリタ7 M クミ	1
36		B1115-530-OAM	THROAT PLATE PLUG ASM. M	ハリタ7 M クミ	1
37		B1190-522-YOA	GAUGE PLATE 5/64"	ゲ-シ 5/64	1
38		B1190-522-XOO	GAUGE PLATE 3/32 (X)	ゲ-シ 3/32 X	1
39		B1190-522-XOB	GAUGE 3/32XB	ゲ-シ 3/32XB	1
40		B1190-522-SOO	GAUGE PLATE 1/8 S	ゲ-シ 1/8 S	1
41		B1190-522-YOO	GAUGE PLATE 5/32 (Y)	ゲ-シ 5/32	1
42		113-62753	GAUGE ASM., 5/32 E	ゲ-シ 5/32 E クミ	1
43		B1190-522-YOR	GAUGE 5/32YR	ゲ-シ 5/32YR	1
44		B1190-522-TOO	GAUGE PLATE 3/16 (T)	ゲ-シ 3/16 T	1
45		B1190-522-TOA	GAUGE PLATE 3/16 (TA)	ゲ-シ 3/16 TA	1
46		B1190-522-YOC	GAUGE 3/16 (NEEDLE HOLE 1,2)	ゲ-シ 3/16 (ハリ71,2)	1
47		B1190-522-TOD	GAUGE 3/16TD	ゲ-シ 3/16TD	1
48		B1190-522-YOF	GAUGE 27/128	ゲ-シ 27/128	1
49		B1190-522-UOO	GAUGE PLATE 1/4 (U)	ゲ-シ 1/4 U	1
50		B1190-522-UOA-A	GAUGE 1/4UA	ゲ-シ 1/4UA	1
51		B1190-522-YOB	GAUGE	ゲ-シ 5/16	1
52		B1190-522-VOO	GAUGE PLATE 3/8 (V)	ゲ-シ 3/8 V	1
53		B1190-522-VOA	FEED VA	ダツ VA	1
54		B1190-522-YOM	GAUGE	ゲ-シ 7/16	1
55		113-46905	WASTE MATERIAL GUARD, E	ハリタ スノズル ガン - E	1
56		113-46905	WASTE MATERIAL GUARD, E	ハリタ スノズル ガン - E	1
57		113-46905	WASTE MATERIAL GUARD, E	ハリタ スノズル ガン - E	1
58		113-46905	WASTE MATERIAL GUARD, E	ハリタ スノズル ガン - E	1
59		113-46905	WASTE MATERIAL GUARD, E	ハリタ スノズル ガン - E	1
60		113-46905	WASTE MATERIAL GUARD, E	ハリタ スノズル ガン - E	1
61		113-46905	WASTE MATERIAL GUARD, E	ハリタ スノズル ガン - E	1
62		113-46905	WASTE MATERIAL GUARD, E	ハリタ スノズル ガン - E	1
63		113-46905	WASTE MATERIAL GUARD, E	ハリタ スノズル ガン - E	1
64		113-46905	WASTE MATERIAL GUARD, E	ハリタ スノズル ガン - E	1
65		113-46905	WASTE MATERIAL GUARD, E	ハリタ スノズル ガン - E	1
66		113-47101	WASTE MATERIAL GUARD, G	ハリタ スノズル ガン - G	1
67		113-47101	WASTE MATERIAL GUARD, G	ハリタ スノズル ガン - G	1
68		113-47101	WASTE MATERIAL GUARD, G	ハリタ スノズル ガン - G	1
69		113-47101	WASTE MATERIAL GUARD, G	ハリタ スノズル ガン - G	1
70		113-47309	WASTE MATERIAL GUARD, K	ハリタ スノズル ガン - K	1
71		113-47309	WASTE MATERIAL GUARD, K	ハリタ スノズル ガン - K	1
72		113-47309	WASTE MATERIAL GUARD, K	ハリタ スノズル ガン - K	1
73		113-47002	WASTE MATERIAL GUARD, E	ハリタ スノズル ガン - E 7777	1
74		113-47002	WASTE MATERIAL GUARD, E	ハリタ スノズル ガン - E 7777	1
75		113-47002	WASTE MATERIAL GUARD, E	ハリタ スノズル ガン - E 7777	1
76		113-47002	WASTE MATERIAL GUARD, E	ハリタ スノズル ガン - E 7777	1
77		113-47002	WASTE MATERIAL GUARD, E	ハリタ スノズル ガン - E 7777	1
78		113-47002	WASTE MATERIAL GUARD, E	ハリタ スノズル ガン - E 7777	1
79		113-47002	WASTE MATERIAL GUARD, E	ハリタ スノズル ガン - E 7777	1
80		113-47002	WASTE MATERIAL GUARD, E	ハリタ スノズル ガン - E 7777	1
81		113-47002	WASTE MATERIAL GUARD, E	ハリタ スノズル ガン - E 7777	1
82		113-47002	WASTE MATERIAL GUARD, E	ハリタ スノズル ガン - E 7777	1
83		113-47002	WASTE MATERIAL GUARD, E	ハリタ スノズル ガン - E 7777	1
84		113-47200	WASTE MATERIAL GUARD, G	ハリタ スノズル ガン - G 7777	1
85		113-47200	WASTE MATERIAL GUARD, G	ハリタ スノズル ガン - G 7777	1
86		113-47200	WASTE MATERIAL GUARD, G	ハリタ スノズル ガン - G 7777	1
87		113-47200	WASTE MATERIAL GUARD, G	ハリタ スノズル ガン - G 7777	1
88		113-47408	WASTE MATERIAL GUARD, K	ハリタ スノズル ガン - K 7777	1
89		113-47408	WASTE MATERIAL GUARD, K	ハリタ スノズル ガン - K 7777	1
90		113-47408	WASTE MATERIAL GUARD, K	ハリタ スノズル ガン - K 7777	1

15. TABLE OF EXCHANGING GAUGE PARTS (2)

交換ゲージ部品一覧表 (2)

Specifications of the sub-gauge	1		2		3		4		Type	Note
	Chip guard 布屑ガイド	Mining presser (asm) 自由押え(組)	Feed dog 送り歯	Knife メス	Ref. no	Part no	Ref. no	Part no		
サブゲージ仕様									仕様	備考
Gauge width										
CA	1	19	37	55	5190522N00A	84143330C00			Spare parts type 替りパーツ仕様	Cut-after knife type 切後メス仕様
C	2	20	38	56	81613522N00A	84121522000			Special type 特殊仕様	
CB	3	21	39	57	81613522N0C	84121522000			Spare parts type 替りパーツ仕様	As compared with 8190522X00, the grooves of the feed dogs are 3 rows instead of 2 rows. 8190522X00に比し、送り歯の溝が2列から3列に変わったもの
D	4	22	40	58	81613522N00A	84121522000			Standard type 標準仕様	
E	5	23	41	59	81613522M00A	84121522000			Special type 特殊仕様	
EA	6	24	42	60	81613522N00A	84121522000			Spare parts type 替りパーツ仕様	For pattern reamer パターン研削機用
EB	7	25	43	61	81613522N0D	84121522000			Spare parts type 替りパーツ仕様	As compared with 8190522X00, the grooves of the feed dogs are 3 rows instead of 2 rows. 8190522X00に比し、送り歯の溝が2列から3列に変わったもの
F	8	26	44	62	81613522N00A	84121522000			Special type 特殊仕様	
FA	9	27	45	63	81613522N00A	84121522A00			Spare parts type 替りパーツ仕様	Cut-before knife type 切前メス仕様
FB	10	28	46	64	81613522N00A	84121522000			Spare parts type 替りパーツ仕様	As compared with 8190522100, the feed dogs of the gauge are 1.2mmc shorter than 8190522100. 8190522100に比し、ゲージの送り歯が1.2mmc短いもの
FC	11	29	47	65	81613522N0D	84121522000			Special type 特殊仕様	As compared with 8190522300, the grooves of the feed dogs are 3 rows instead of 2 rows. 8190522300に比し、送り歯の溝が2列から3列に変わったもの
G	12	30	48	66	81613522N00A	84121522000			Spare parts type 替りパーツ仕様	
H	13	31	49	67	81613522M00A	84121522000			Special type 特殊仕様	
HA	14	32	50	68	81613522A00A	84121522000			Spare parts type 替りパーツ仕様	For working master, the height by the gauge is reduced by the amount of the feed dog. 4型研削機用マスター用
K	15	33	51	69	81613522W00A	84121522000			Spare parts type 替りパーツ仕様	
M	16	34	52	70	81613522N00A	84121522000			Special type 特殊仕様	
MA	17	35	53	71	81613522E00	84121522000			Spare parts type 替りパーツ仕様	As compared with 8190522V00, the feed amount of the feed dogs is reduced by the amount of the feed dog. 8190522V00に比し、送り歯の送り量が減ったもの
P	18	36	54	72	81613522W00A	84121522000			Special type 特殊仕様	

Caution] One piece of knife is supplied with the machine as an accessory with the exception of JA, JH and TP.

注記] メスは、JA・JH・TP以外の承認品を付属品とする。

REF. NO	NOTE	PART NO.	DESCRIPTION	品名	Qty
1		113-46400	WASTE MATERIAL GUIDE	ヌクス ガイ	1
2		113-46400	WASTE MATERIAL GUIDE	ヌクス ガイ	1
3		113-46400	WASTE MATERIAL GUIDE	ヌクス ガイ	1
4		113-46400	WASTE MATERIAL GUIDE	ヌクス ガイ	1
5		113-46400	WASTE MATERIAL GUIDE	ヌクス ガイ	1
6		113-46400	WASTE MATERIAL GUIDE	ヌクス ガイ	1
7		113-46400	WASTE MATERIAL GUIDE	ヌクス ガイ	1
8		113-46400	WASTE MATERIAL GUIDE	ヌクス ガイ	1
9		113-46400	WASTE MATERIAL GUIDE	ヌクス ガイ	1
10		113-46400	WASTE MATERIAL GUIDE	ヌクス ガイ	1
11		113-46400	WASTE MATERIAL GUIDE	ヌクス ガイ	1
12		113-46400	WASTE MATERIAL GUIDE	ヌクス ガイ	1
13		113-46509	WASTE MATERIAL GUIDE, C	ヌクス ガイ C	1
14		113-46509	WASTE MATERIAL GUIDE, C	ヌクス ガイ C	1
15		113-46509	WASTE MATERIAL GUIDE, C	ヌクス ガイ C	1
16		113-46509	WASTE MATERIAL GUIDE, C	ヌクス ガイ C	1
17		113-46509	WASTE MATERIAL GUIDE, C	ヌクス ガイ C	1
18		113-46608	WASTE MATERIAL GUIDE, D	ヌクス ガイ D	1
19		B1524-530-CB0	PRESSER FOOT ASM.	オサエ クミ	1
20		B1524-530-CB0	PRESSER FOOT ASM.	オサエ クミ	1
21		B1524-530-CB0	PRESSER FOOT ASM.	オサエ クミ	1
22		B1524-530-DB0	PRESSER FOOT ASM.	オサエ クミ (コビ' ガイ' ト' ヲキ)	1
23		B1524-530-EB0	PRESSER FOOT ASM. E	オ' ヲサエ E クミ	1
24		B1524-530-EB0	PRESSER FOOT ASM. E	オ' ヲサエ E クミ	1
25		B1524-530-EB0	PRESSER FOOT ASM. E	オ' ヲサエ E クミ	1
26		B1524-530-EB0	PRESSER FOOT ASM. E	オ' ヲサエ E クミ	1
27		B1524-530-EB0	PRESSER FOOT ASM. E	オ' ヲサエ E クミ	1
28		B1524-530-EB0	PRESSER FOOT ASM. E	オ' ヲサエ E クミ	1
29		B1524-530-EB0	PRESSER FOOT ASM. E	オ' ヲサエ E クミ	1
30		B1524-530-GB0	PRESSER FOOT ASM G WITH GUARD	オサエ クミ	1
31		B1524-530-GB0	PRESSER FOOT ASM G WITH GUARD	オサエ クミ	1
32		B1524-530-GB0	PRESSER FOOT ASM G WITH GUARD	オサエ クミ	1
33		B1524-530-GB0	PRESSER FOOT ASM G WITH GUARD	オサエ クミ	1
34		B1524-530-GB0	PRESSER FOOT ASM G WITH GUARD	オサエ クミ	1
35		B1524-530-GB0	PRESSER FOOT ASM G WITH GUARD	オサエ クミ	1
36		B1524-530-GB0	PRESSER FOOT ASM G WITH GUARD	オサエ クミ	1
37		B1613-522-N00-A	FEED DOG	オクリハ'	1
38		B1613-522-N00-A	FEED DOG	オクリハ'	1
39		B1613-522-N0C	FEED DOG (NC)	オクリハ' (NC)	1
40		B1613-522-N00-A	FEED DOG	オクリハ'	1
41		B1613-522-N00-A	FEED DOG	オクリハ'	1
42		B1613-522-N00-A	FEED DOG	オクリハ'	1
43		B1613-522-N00	FEED DOG ND	オクリハ' ND	1
44		B1613-522-N00-A	FEED DOG	オクリハ'	1
45		B1613-522-N00-A	FEED DOG	オクリハ'	1
46		B1613-522-N00-A	FEED DOG	オクリハ'	1
47		B1613-522-N0D	FEED DOG ND	オクリハ' ND	1
48		B1613-522-N00-A	FEED DOG	オクリハ'	1
49		B1613-522-W00-A	FEED DOG	オクリハ'	1
50		B1613-522-A0A-A	FEED A	オクリハ'	1
51		B1613-522-W00-A	FEED DOG	オクリハ'	1
52		B1613-522-W00-A	FEED DOG	オクリハ'	1
53		B1613-522-B00	FEED DOG, B	オクリハ' B	1
54		B1613-522-W00-A	FEED DOG	オクリハ'	1
55		B4145-530-C00	KNIFE (C)	メス(C)	1
56		B4121-522-000	KNIFE	メス	1
57		B4121-522-000	KNIFE	メス	1
58		B4121-522-000	KNIFE	メス	1
59		B4121-522-000	KNIFE	メス	1
60		B4121-522-000	KNIFE	メス	1
61		B4121-522-000	KNIFE	メス	1
62		B4121-522-000	KNIFE	メス	1
63		B4121-522-A00	KNIFE, A	メス A	1
64		B4121-522-000	KNIFE	メス	1
65		B4121-522-000	KNIFE	メス	1
66		B4121-522-000	KNIFE	メス	1
67		B4121-522-000	KNIFE	メス	1
68		B4121-522-000	KNIFE	メス	1
69		B4121-522-000	KNIFE	メス	1
70		B4121-522-000	KNIFE	メス	1
71		B4121-522-000	KNIFE	メス	1
72		B4121-522-000	KNIFE	メス	1

16. LIST FOR INFORMATION OF CHANGE

変更情報リスト

As to the place changed, refer to the corresponding Rev.No.
 When previous parts (Obsoloted part) and new parts (Added parts) are not interchangeable with each other:
 In this case, even obsoloted parts (D.) can be ordered with the obsoloted part number, so select the parts with changed dates and place your orders.

変更箇所は、該当Rev. No. 版をご参照ください。
 部品の互換性がない変更の場合は、削除された品番でも、ご注文できます。

29133501

No. 0892-05 Rev. No.

*A: Added parts 追加部品 / D: Obsoloted parts 削除部品 / E: Erratum 訂正

* Rev. No.	Page 頁	Ref. No.	Parts No. 品番	* Rev. No.	Page 頁	Ref. No.	Parts No. 品番
D 04	2	12	110-00619	A 05	2	12	110-03308
D 04	2	23	229-45455	A 05	2	23	229-45463
D 04	2	30	114-00405	A 05	2	30	229-00609
D 04	2	35	110-72352	A 05	2	35	229-45356
D 04	2	45	SS-8150710-SP	A 05	2	45	SS-8150710-TP
D 04	2	57	110-01104	A 05	2	57	229-01003
D 04	2	68	114-15205	A 05	2	68	229-01904
D 04	4	1	SS-8151150-SP	A 05	4	1	SS-8151150-TP
D 04	4	3	B1909-505-000	A 05	4	3	229-19203
D 04	4	21	110-02300	A 05	4	21	229-03306
D 04	4	22	CS-147121A-SH	A 05	4	22	229-04155
D 04	4	29	SS-6090650-SP	A 05	4	29	SS-4090615-SP
D 04	4	39	110-32562	A 05	4	39	229-37965
D 04	4	42	110-03001	A 05	4	42	229-03900
D 04	6	1	B1405-012-000	A 05	6	1	229-01409
D 04	6	33	110-15955	A 05	6	33	229-16555
D 04	6	35	B1808-552-000	A 05	6	35	229-16506
D 04	6	36	B9117-012-000	A 05	6	36	229-32909
D 04	6	41	MDP-500B1400				
D 04	8	1	110-71800	A 05	8	1	229-07802
D 04	8	10	110-07101	A 05	8	10	229-08909
D 04	8	15	110-45408	A 05	8	15	229-44508
D 04	8	22	110-71602	A 05	8	22	229-07505
D 04	8	23	110-71701	A 05	8	23	229-07604
D 04	8	27	B1502-541-000	A 05	8	27	229-07109
D 04	8	38	110-45705	A 05	8	38	229-44706
D 04	10	2	111-00401	A 05	10	2	229-41108
D 04	10	3	110-09602	A 05	10	3	229-11507
D 04	10	9	110-09909	A 05	10	9	229-11804
D 04	10	11	110-52701	A 05	10	11	229-12000
D 04	10	12	110-72006	A 05	10	12	229-40506
D 04	10	15	SS-6090620-SP	A 05	10	15	SS-6090620-TP
D 04	10	18	110-10303	A 05	10	18	110-10311
D 04	10	21	SS-7110510-SP	A 05	10	21	SS-4110515-SP
D 04	10	24	110-92301	A 05	10	24	229-41306
D 04	10	30	110-08455	A 05	10	30	229-10459

* D	Rev. No.	Page 頁	Ref. No.	Parts No. 品 番	* A	Rev. No.	Page 頁	Ref. No.	Parts No. 品 番
D	04	10	34	110-08802	A	05	10	34	229-10806
D	04	10	35	SS-6090620-SP	A	05	10	35	SS-6090620-TP
D	04	10	36	SS-8150710-SP	A	05	10	36	SS-8150710-TP
D	04	10	37	110-37355	A	05	10	37	229-40753
D	04	10	40	110-10907	A	05	10	40	229-13008
D	04	10	43	SS-6090620-SP	A	05	10	43	SS-6090620-TP
D	04	10	51	CS-147121A-SH	A	05	10	51	229-04155
D	04	10	62	CS-147121A-SH	A	05	10	62	229-04155
D	04	10	65	110-72154	A	05	10	65	229-12752
D	04	10	66	SS-8661030-SP	A	05	10	66	SM-8061010-TP
D	04	10	67	SS-8661040-TP	A	05	10	67	SM-8061050-TP
D	04	12	38	110-42306	A	05	12	38	229-50000
D	04	12	48	SS-6090510-SP	A	05	12	48	SS-6090510-TP
D	04	12	50	110-42900	A	05	12	50	229-50950
D	04	14	45	SS-4080610-SP	A	05	14	45	SS-4080515-SP
D	04	16	2	SL-4030621-SS	A	05	16	2	SL-4030631-SC
D	04	16	29	WP-0482086-SD					
D	04	18	9	B3514-412-000	A	05	18	9	229-25002
D	04	18	15	110-21201	A	05	18	15	229-24401
D	04	18	19	110-20005	A	05	18	19	110-20013
D	04	18	28	110-21409	A	05	18	28	229-24609
D	04	18	33	113-92107	A	05	18	33	229-24005
D	04	20	18	110-23751	A	05	20	18	229-34251
D	04	20	19	B3431-552-000-A	A	05	20	19	229-34509
D	04	20	20	B3419-122-000	A	05	20	20	229-34608
D	04	20	21	110-24403	A	05	20	21	229-34400
D	04	20	22	110-23702	A	05	20	22	229-34202
D	04	20	23	110-23801	A	05	20	23	229-34301

NUMERICAL INDEX OF PARTS

索引

PART NO 品番	PAGE 頁	REF NO	PART NO 品番	PAGE 頁	REF NO	PART NO 品番	PAGE 頁	REF NO	PART NO 品番	PAGE 頁	REF NO
BT-0500300-EA	18	14	B1524-530-CBO	26	36	CS-064061A-SP	8	17	RO-0982401-00	20	6
B1115-522-000-A	2	82	B1613-522-AAA-A	26	50	CS-079073A-SH	6	38	RO-1952401-00	18	2
B1115-530-OAF	24	26	B1613-522-B00	26	53	CS-079101A-SH	6	28			
B1115-530-OAF	24	27	B1613-522-N0C	26	39				SD-0490261-SP	21	23
B1115-530-OAF	24	28	B1613-522-N0D	26	43	D2468-555-B00	15	25	SD-0500251-SP	12	4
B1115-530-OAF	24	29	B1613-522-N0E	26	47	D2588-13W-B00	12	22	SD-0550212-TP	16	24
B1115-530-OAF	24	30	B1613-522-N00-A	10	22				SD-0600322-SD	8	12
B1115-530-OAF	24	31	B1613-522-N00-A	26	37	GAK-300010B0	20	33	SD-0600361-SP	12	34
B1115-530-OAF	24	32	B1613-522-N00-A	26	38	GAK-30005000	20	36	SD-0630275-SP	12	44
B1115-530-OAF	24	33	B1613-522-N00-A	26	40				SD-0640261-SP	8	40
B1115-530-OAM	24	34	B1613-522-N00-A	26	41	HA-0005900-00	16	12	SD-0640261-SP	12	42
B1115-530-OAM	24	35	B1613-522-N00-A	26	42	HA-0019000-00	15	11	SD-0640604-TP	14	23
B1115-530-OAM	24	36	B1613-522-N00-A	26	44	HK-0346101-40	12	66	SD-0641452-TP	12	49
B1115-530-OAF	2	81	B1613-522-N00-A	26	45	HK-0346400-0B	12	37	SD-0701511-TP	12	33
B1115-531-OAD	24	19	B1613-522-N00-A	26	46	HK-0346400-0B	15	10	SD-0720331-SP	8	11
B1115-531-OAD	24	20	B1613-522-N00-A	26	48	HK-0346400-0B	15	15	SD-0790431-SP	14	15
B1115-531-OAD	24	21	B1613-522-W00-A	26	49	HK-0346400-0B	16	21	SD-0920321-SP	14	12
B1115-531-OAD	24	22	B1613-522-W00-A	26	51	HW-2003900-00	16	11	SD-1000801-SH	10	49
B1115-531-OAD	24	23	B1613-522-W00-A	26	52	HW-5000700-00	15	9	SE-4301041-SR	18	26
B1115-531-OAD	24	24	B1613-522-W00-A	26	54	HW-5000700-00	16	16	SK-3412000-SC	20	27
B1115-531-OAD	24	25	B1903-552-000	4	9	HX-0004300-00	4	44	SK-3412000-SC	21	11
B1148-555-000	10	10	B1905-541-B00	4	6				SK-3412000-SC	21	31
B1190-522-S00	2	47	B3111-126-000	2	43	MC-2005009-00	6	27	SL-4030631-SC	16	2
B1190-522-S00	24	40	B3115-552-000	2	41	MDR-100B1400	6	10	SL-4030641-SE	16	18
B1190-522-TOA	24	45	B3118-415-000	2	64	M4007-110-OAA	4	37	SL-4030851-SF	18	20
B1190-522-TOD	24	47	B3120-125-000	2	37	M4007-110-OAB	4	38	SL-4051001-MZ	4	41
B1190-522-T00	24	44	B3125-012-000	21	18	M6001-350-AAA	2	69	SM-4031501-SC	15	8
B1190-522-U0A-A	24	50	B3126-012-000	2	40	M6001-350-AAF	2	73	SM-4040655-SP	15	3
B1190-522-U00	24	49	B3126-012-000	21	16				SM-4041655-SP	15	7
B1190-522-V0A	24	53	B3128-012-000	2	42	NW-6040000-SN	12	61	SM-4051405-SE	22	12
B1190-522-V00	24	52	B3129-012-A00	2	38	NW-6050001-SE	22	13	SM-6061610-SC	22	6
B1190-522-X0B	24	39	B3129-012-B00	21	17	NW-6050001-SE	22	17	SM-8040502-TP	21	28
B1190-522-X00	24	38	B3132-552-000	2	39	NW-6060001-SE	20	9	SM-8061010-TP	10	66
B1190-522-Y0A	24	37	B3133-415-OA0	2	63	NW-6160511-SE	22	18	SM-8061050-TP	10	67
B1190-522-Y0B	24	51	B3136-415-000	2	65	NS-6090310-SP	2	16	SM-8063012-TR	20	10
B1190-522-Y0C	24	46	B3204-555-000	21	27	NS-6090310-SP	20	29	SM-9061203-SE	20	24
B1190-522-Y0F	24	48	B3211-555-000	21	21	NS-6110310-SP	12	19	SM-9061853-SR	20	16
B1190-522-Y0M	24	54	B3538-112-000	18	5	NS-6120310-SP	14	37	SS-1090510-SP	12	14
B1190-522-Y0R	24	43	B4101-531-000	14	53	NS-6120480-SP	14	42	SS-1120710-SP	2	59
B1190-522-Y00	24	41	B4107-522-000	14	55	NS-6150310-SP	12	25	SS-2110915-SP	2	48
B1193-530-000	2	76	B4114-530-000	14	52	NS-6150310-SP	14	32	SS-2110915-SP	2	80
B1215-552-000	4	20	B4115-530-000	14	50	NS-6150430-SP	12	28	SS-4080310-SP	2	79
B1305-012-OA0	6	13	B4116-530-000	14	51	NS-6150430-SP	12	35	SS-4080310-SP	2	83
B1306-155-OA0	6	15	B4117-530-OA0	14	35	NS-6620310-SP	8	6	SS-4080515-SP	14	45
B1306-155-OB0	6	12	B4120-530-000	14	46	NS-6660410-SH	12	63	SS-4080620-TP	10	23
B1306-155-OC0	6	11	B4121-522-A00	26	63	NS-6660430-SP	12	64	SS-4090615-SP	4	29
B1307-155-OA0	6	18	B4121-522-000	14	43	NS-6680410-SP	10	46	SS-4110515-SP	10	21
B1307-155-OB0	6	17	B4121-522-000	26	56				SS-4110515-SP	21	19
B1308-155-OA0	6	20	B4121-522-000	26	57	RC-0150001-KP	10	39	SS-4110715-SP	12	12
B1402-552-000-A	6	2	B4121-522-000	26	58	RC-0150001-KP	10	55	SS-4110715-SP	20	25
B1403-155-000	6	7	B4121-522-000	26	59	RC-1850001-KP	4	24	SS-4110915-TP	6	32
B1408-552-000	4	8	B4121-522-000	26	60	RC-2651218-KP	12	7	SS-4120615-SP	2	29
B1411-552-OA0	6	5	B4121-522-000	26	61	RE-0300000-KO	8	33	SS-4120615-SP	2	31
B1414-555-000	6	4	B4121-522-000	26	62	RE-0300000-KO	8	36	SS-4120615-SP	2	67
B1418-530-000	6	9	B4121-522-000	26	64	RE-0300000-KO	16	14	SS-4120615-SP	8	44
B1453-771-OA0	12	23	B4121-522-000	26	65	RE-0400000-KP	15	21	SS-4120615-SP	8	47
B1501-530-000	8	42	B4121-522-000	26	66	RE-0400000-KO	15	26	SS-4120615-SP	15	14
B1521-555-000	8	2	B4121-522-000	26	67	RE-0400000-KO	20	34	SS-4120615-SP	18	6
B1524-530-CB0	26	19	B4121-522-000	26	68	RE-0500000-KP	15	17	SS-4120915-SP	2	9
B1524-530-CB0	26	20	B4121-522-000	26	69	RE-0500000-KO	8	8	SS-4120915-SP	6	41
B1524-530-CB0	26	21	B4121-522-000	26	70	RE-0500000-KO	8	19	SS-4120915-SP	6	44
B1524-530-DB0	8	30	B4121-522-000	26	71	RE-0500000-KO	10	26	SS-4120915-SP	14	34
B1524-530-DB0	26	22	B4121-522-000	26	72	RE-0500000-KO	10	28	SS-4120915-SP	15	30
B1524-530-EB0	26	23	B4122-522-000	14	44	RE-0500000-KO	12	54	SS-4120915-SP	16	28
B1524-530-EB0	26	24	B4123-522-00A	14	5	RE-0500000-KO	14	11	SS-4121015-SP	2	52
B1524-530-EB0	26	25	B4124-530-000	14	30	RE-0600000-KO	12	18	SS-4121215-SP	2	70
B1524-530-EB0	26	26	B4126-530-000	14	14	RE-0900000-KO	15	19	SS-4121415-SP	16	27
B1524-530-EB0	26	27	B4132-522-000-A	14	54	RE-0900000-KO	16	9	SS-4121415-SP	21	9
B1524-530-EB0	26	28	B4145-530-C00	26	55	RE-1000000-KO	20	12	SS-4150915-SP	8	39
B1524-530-EB0	26	29				RE-1200000-KO	15	23	SS-4150915-SP	12	16
B1524-530-GB0	26	30	CM-3002000-B1	2	85	RO-0291801-00	4	43	SS-4150915-SP	14	9
B1524-530-GB0	26	31	CM-3002000-C1	2	14	RO-0371801-00	8	3	SS-4150915-SP	18	4
B1524-530-GB0	26	32	CM-3002000-01	2	84	RO-0442401-00	4	13	SS-4151215-SP	12	65
B1524-530-GB0	26	33	CM-3002001-A1	2	13	RO-0481901-00	14	26	SS-4151215-SP	15	29
B1524-530-GB0	26	34	CM-3002001-01	2	86	RO-0781901-00	10	53	SS-4151215-SP	18	29
B1524-530-GB0	26	35	CQ-2520000-00	18	8	RO-0922702-00	10	17	SS-6060210-SP	2	56

NUMERICAL INDEX OF PARTS

索引

PART NO 品番	PAGE 頁	REF NO	PART NO 品番	PAGE 頁	REF NO	PART NO 品番	PAGE 頁	REF NO	PART NO 品番	PAGE 頁	REF NO
SS-6080410-SP	2	3	TA-1250705-RO	2	7	110-46604	18	1	113-46400	26	2
SS-6090510-TP	12	48	TA-2000502-RO	2	17	110-47107	20	4	113-46400	26	3
SS-6090620-TP	10	15	TA-2101002-RO	2	20	110-70901	2	11	113-46400	26	4
SS-6090620-TP	10	35				110-71461	4	32	113-46400	26	5
SS-6090620-TP	10	43	WP-0371026-SD	14	39	110-72204	2	36	113-46400	26	6
SS-6090670-TP	6	6	WP-0450000-SD	12	60	110-72501	15	2	113-46400	26	7
SS-6090810-TP	14	49	WP-0450801-SD	4	34	110-76601	21	2	113-46400	26	8
SS-6090910-SP	8	29	WP-0450826-SC	21	12	110-76650	21	1	113-46400	26	9
SS-6090910-SP	14	40	WP-0450826-SC	21	30	110-76700	21	3	113-46400	26	10
SS-6110420-TP	6	29	WP-0480856-SP	10	57	110-76809	21	5	113-46400	26	11
SS-6110610-TP	2	50	WP-0480856-SP	14	47	110-76858	21	4	113-46400	26	12
SS-6110610-TP	2	61	WP-0480856-SP	21	29	110-76957	21	6	113-46509	26	13
SS-6110710-TP	12	56	WP-0501016-SD	2	71	110-77500	21	25	113-46509	26	14
SS-6110710-TP	16	20	WP-0501016-SD	14	41	110-77567	21	13	113-46509	26	15
SS-6110810-TP	14	38	WP-0501016-SD	21	10	110-77609	21	26	113-46509	26	16
SS-6111010-TP	18	31	WP-0621016-SD	20	35	110-78003	21	22	113-46509	26	17
SS-6111210-SP	4	33	WP-0621016-SH	12	36	110-78102	21	20	113-46608	26	18
SS-6121220-TP	12	5	WP-0650876-SD	8	21	110-78250	21	14	113-46905	2	77
SS-6121220-TP	14	18	WP-1221016-SP	16	5	111-00104	2	22	113-46905	24	55
SS-6121220-TP	14	28	WP-1602616-SZ	15	24	111-00500	2	19	113-46905	24	56
SS-6121610-SP	10	45	WP-1612616-SE	22	19	111-01003	15	27	113-46905	24	57
SS-6121840-SP	2	18	WS-0451040-KP	18	32	111-01300	15	18	113-46905	24	58
SS-6121860-SP	10	13	WS-0510002-KN	22	16	111-01417	15	22	113-46905	24	59
SS-6660610-TP	12	29	WS-0510002-KP	2	72	111-02001	15	4	113-46905	24	60
SS-6661110-SP	4	26	WS-0651310-KP	18	30	111-02100	15	5	113-46905	24	61
SS-6700710-SH	20	5	WS-1643202-KR	22	20	111-02308	15	12	113-46905	24	62
SS-7080510-TP	6	8	WT-0530002-KS	2	66	111-02605	2	10	113-46905	24	63
SS-7081310-SP	21	24				111-02753	15	28	113-46905	24	64
SS-7090410-SP	16	25	100-04109	2	15	111-41355	6	45	113-46905	24	65
SS-7090520-TP	10	4	110-01500	2	33	111-41702	20	38	113-47002	24	73
SS-7090520-TP	14	20	110-02409	4	30	112-05309	8	14	113-47002	24	74
SS-7090520-TP	14	21	110-02508	4	31	112-05408	8	13	113-47002	24	75
SS-7090620-TP	8	18	110-02904	4	40	112-17601	15	16	113-47002	24	76
SS-7090710-SP	8	28	110-03308	2	12	112-33053	16	15	113-47002	24	77
SS-7090710-SP	20	28	110-04207	6	25	112-33202	16	10	113-47002	24	78
SS-7110410-SP	8	45	110-05204	4	7	112-33251	16	19	113-47002	24	79
SS-7110720-SP	8	16	110-06350	8	7	112-33301	16	7	113-47002	24	80
SS-7110740-TP	10	54	110-06905	8	9	112-33400	16	4	113-47002	24	81
SS-7110830-SP	14	2	110-08208	10	8	112-34408	16	6	113-47002	24	82
SS-7110830-SP	14	17	110-08604	10	32	112-34507	16	13	113-47002	24	83
SS-7110830-SP	14	22	110-08703	10	31	112-34606	16	8	113-47101	24	66
SS-7110840-SP	21	15	110-09503	10	1	112-58001	16	3	113-47101	24	67
SS-7111120-SP	10	60	110-09701	10	5	113-00407	2	58	113-47101	24	68
SS-7120770-SH	10	7	110-10154	10	27	113-00506	2	2	113-47101	24	69
SS-7121410-TP	10	58	110-10311	10	18	113-01355	8	31	113-47200	24	84
SS-7121610-SP	10	48	110-10410	10	25	113-01405	8	32	113-47200	24	85
SS-7150940-SP	4	19	110-10709	10	61	113-01652	8	20	113-47200	24	86
SS-7681650-TP	4	14	110-14008	10	16	113-01702	8	5	113-47200	24	87
SS-8090670-SP	2	44	110-15807	6	26	113-05513	2	46	113-47309	24	70
SS-8110410-TP	6	39	110-15906	6	34	113-05901	8	37	113-47309	24	71
SS-8110520-TP	12	51	110-17357	4	2	113-06107	8	34	113-47309	24	72
SS-8110710-SP	12	9	110-20013	18	19	113-25750	2	1	113-47408	24	88
SS-8150710-TP	2	45	110-20054	18	16	113-45600	2	62	113-47408	24	89
SS-8150710-TP	10	36	110-20203	18	25	113-45709	2	60	113-47408	24	90
SS-8151150-TP	4	1	110-20302	18	17	113-45808	2	75	113-49008	4	10
SS-8151150-TP	14	7	110-20401	18	23	113-46004	2	78	113-49107	4	17
SS-8151550-SP	4	35	110-20500	18	21	113-46004	24	1	113-49214	4	12
SS-8152080-SP	14	33	110-20609	18	22	113-46004	24	2	113-49370	4	11
SS-8660610-TP	4	15	110-20708	18	27	113-46004	24	3	113-49404	4	18
SS-8660610-TP	4	23	110-20807	18	24	113-46004	24	4	113-49701	6	3
SS-8660610-TP	8	26	110-20906	18	18	113-46004	24	5	113-49800	6	23
SS-8660610-TP	10	52	110-23108	20	3	113-46004	24	6	113-49909	6	43
SS-8660610-TP	10	63	110-23504	21	7	113-46004	24	7	113-51004	6	40
SS-8660610-TP	12	27	110-24304	20	39	113-46004	24	8	113-51400	12	2
SS-8660810-TP	6	14	110-25202	21	8	113-46004	24	9	113-51509	12	13
SS-8660810-TP	6	16	110-30202	2	21	113-46004	24	10	113-51608	12	11
SS-8660810-TP	6	19	110-32158	4	36	113-46004	24	11	113-51806	12	1
SS-8660810-TP	6	21	110-37405	10	19	113-46004	24	12	113-51905	12	8
SS-8681650-TP	4	16	110-38650	6	46	113-46004	24	13	113-52101	12	3
SS-9120910-TP	14	48	110-38759	6	37	113-46004	24	15	113-52200	12	6
SS-9121410-TP	14	36	110-38809	6	31	113-46004	24	16	113-52309	12	17
			110-39062	4	5	113-46004	24	17	113-52408	12	15
TA-0850604-RO	2	6	110-39070	4	4	113-46004	24	18	113-52507	12	24
TA-0850604-RO	2	34	110-43205	12	57	113-46301	24	14	113-52606	12	20
TA-1250406-RO	2	51	110-43304	12	62	113-46400	2	74	113-52705	12	41
TA-1250504-RO	2	5	110-43908	12	58	113-46400	26	1	113-52804	12	43

NUMERICAL INDEX OF PARTS

索引

PART NO 品番	PAGE 頁	REF NO	PART NO 品番	PAGE 頁	REF NO	PART NO 品番	PAGE 頁	REF NO	PART NO 品番	PAGE 頁	REF NO
113-52903	12	39	229-10103	4	28	229-45802	2	26			
113-53059	12	32	229-10350	10	44	229-47105	18	34			
113-53307	12	53	229-10459	10	30	229-50000	12	38			
113-53406	12	26	229-10806	10	34	229-50356	12	47			
113-53505	12	31	229-10905	10	29	229-50950	12	50			
113-53604	12	30	229-11002	10	42	229-51008	12	55			
113-54008	12	46	229-11101	10	14	229-51404	12	59			
113-54057	12	45	229-11507	10	3	229-51552	12	68			
113-54107	12	40	229-11705	10	6	229-53657	15	20			
113-54404	12	21	229-11804	10	9	229-54309	15	6			
113-54602	12	10	229-12000	10	11	229-58300	2	8			
113-55054	12	52	229-12604	10	64						
113-55203	8	43	229-12752	10	65						
113-55450	8	35	229-12901	10	41						
113-55609	8	41	229-13008	10	40						
113-55906	18	12	229-13701	10	20						
113-55955	18	11	229-15151	10	47						
113-56052	18	13	229-15201	10	50						
113-56201	18	7	229-15359	10	59						
113-56904	14	4	229-16001	6	30						
113-57001	14	8	229-16506	6	35						
113-57100	14	16	229-16555	6	33						
113-57209	14	6	229-19203	4	3						
113-57209	14	25	229-20508	2	32						
113-57308	14	3	229-20607	2	49						
113-57407	14	1	229-24005	18	33						
113-57506	14	24	229-24401	18	15						
113-57704	14	19	229-24500	18	3						
113-57803	14	27	229-24609	18	28						
113-57902	14	29	229-24807	12	67						
113-58108	14	13	229-24906	18	10						
113-58207	14	10	229-25002	18	9						
113-58306	14	31	229-30309	22	14						
113-59700	16	17	229-30358	22	1						
113-59809	16	26	229-30408	22	10						
113-59957	16	23	229-30507	22	9						
113-60153	16	22	229-30705	22	7						
113-60708	20	2	229-30804	22	5						
113-60757	20	1	229-30903	22	4						
113-61003	20	40	229-31000	22	3						
113-62357	15	1	229-31109	22	2						
113-62456	16	1	229-31208	22	15						
113-62753	24	42	229-31307	22	11						
113-64403	20	26	229-31406	22	8						
113-64502	20	30	229-32107	20	8						
113-64601	20	31	229-32156	20	7						
113-64700	15	13	229-32206	20	11						
113-69402	20	37	229-32305	20	17						
113-69451	20	32	229-32404	20	14						
135-22206	16	29	229-32453	20	13						
			229-32909	6	36						
229-00609	2	30	229-34202	20	22						
229-00757	2	4	229-34251	20	18						
229-01003	2	57	229-34301	20	23						
229-01201	2	54	229-34400	20	21						
229-01250	2	53	229-34509	20	19						
229-01300	2	55	229-34608	20	20						
229-01409	6	1	229-34707	20	15						
229-01904	2	68	229-37965	4	39						
229-03306	4	21	229-40506	10	12						
229-03900	4	42	229-40654	10	56						
229-04155	4	22	229-40753	10	37						
229-04155	10	51	229-40803	10	38						
229-04155	10	62	229-40951	10	33						
229-05004	6	22	229-41108	10	2						
229-05103	6	24	229-41306	10	24						
229-07109	8	27	229-42601	6	42						
229-07406	8	25	229-44508	8	15						
229-07505	8	22	229-44706	8	38						
229-07604	8	23	229-45109	8	46						
229-07703	8	24	229-45356	2	35						
229-07802	8	1	229-45406	2	28						
229-08552	8	4	229-45463	2	23						
229-08909	8	10	229-45505	2	25						
229-10004	4	27	229-45604	2	27						
229-10053	4	25	229-45703	2	24						

JUKI®

JUKI CORPORATION

INTERNATIONAL SALES H.Q.
8-2-1, KOKURYO-CHO, CHOFU-SHI
TOKYO 182-8655, JAPAN
PHONE : (81)3-3430-4001 to 4005
FAX : (81)3-3430-4909 . 4914 . 4984
TELEX : J22967

Copyright © 1998-2004 JUKI CORP.
本書の内容を無断で転載、複写することを
禁止します。
All rights reserved throughout the world.

JUKI 株式会社

〒182-8655 東京都調布市国領町8-2-1
TEL. 03-3480-1111(代表)

営業本部
TEL. 03-3430-4001(ダイヤルイン)

お買い求め、ご相談は
To order or for further
information,
please contact:

※このパーツリストは商品改良のため予告なく変更する場合があります。
* The description covered in this parts list is subject to change for improvement of the commodity without notice.
※このパーツリストは、2004年1月 現在の商品仕様で編集したものです。
* This parts list is edited in accordance with the product specifications as of January 2004.